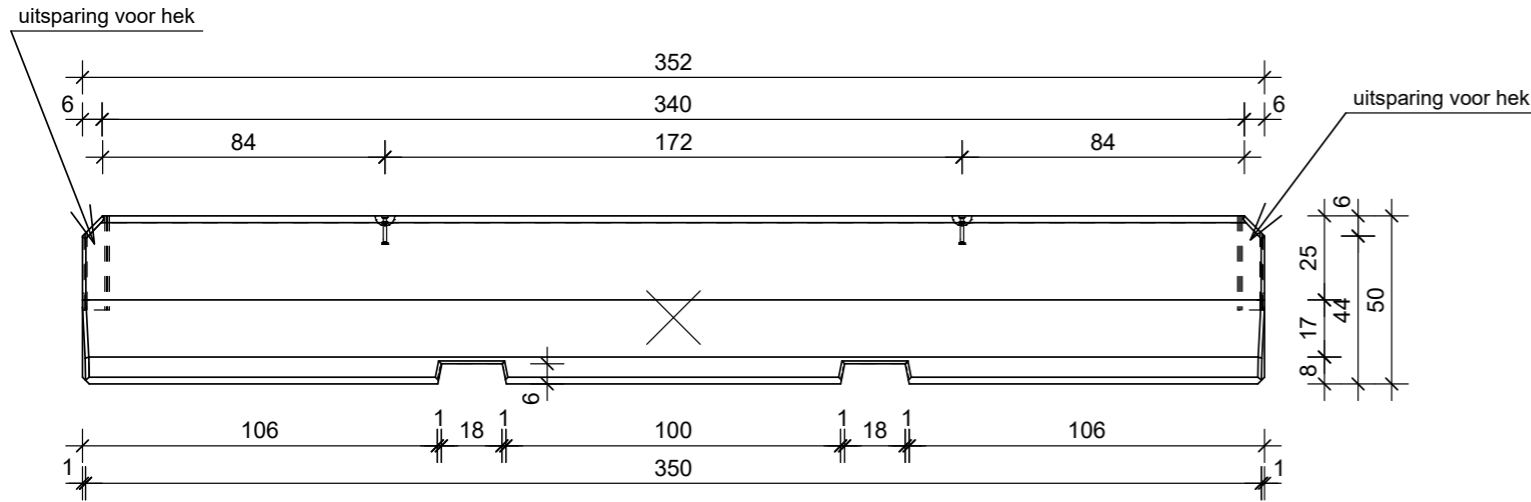
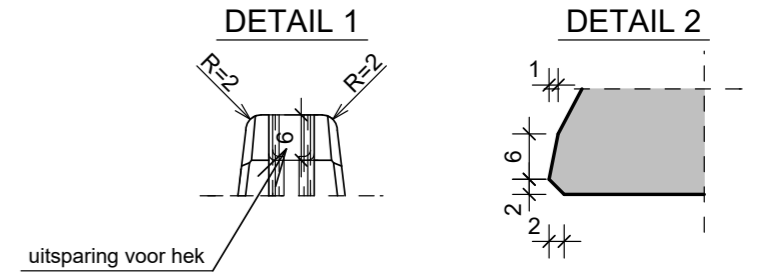
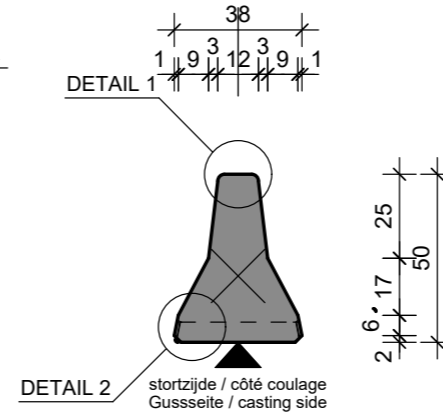


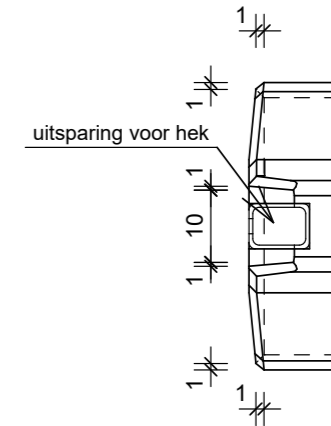
VOORAANZICHT - VUE FRONTALE
VORDERANSICHT - FRONT VIEW



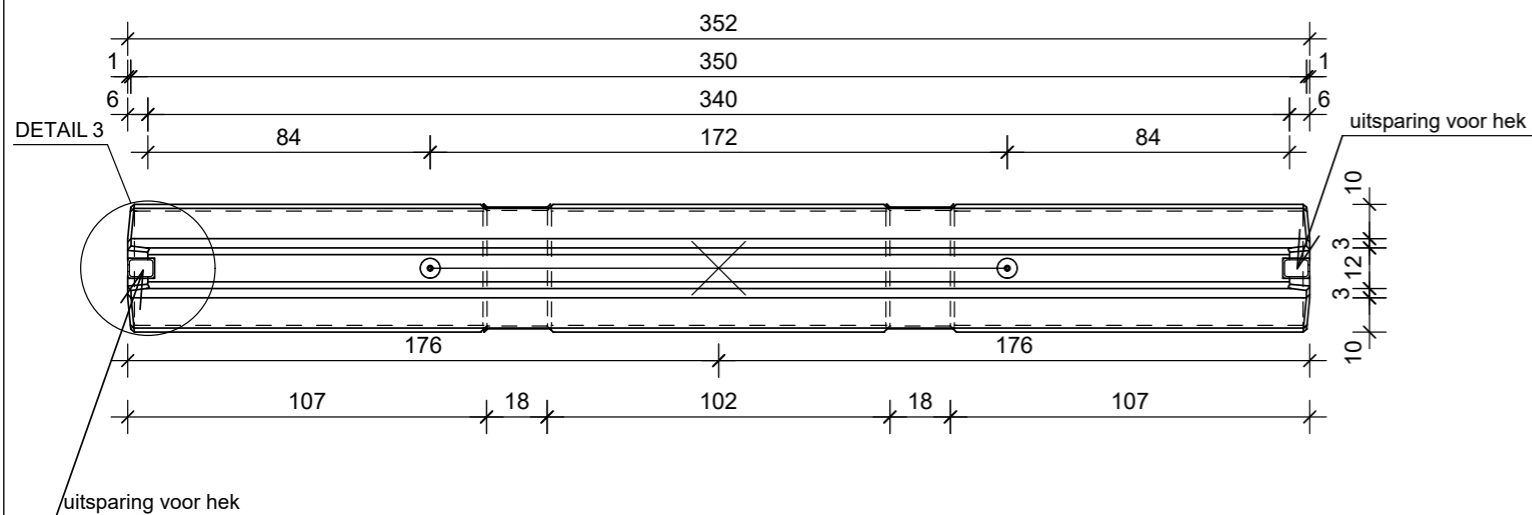
DOORSNEDE - COUPE TRANSVERSALE
QUERSCHNITT - CROSS SECTION



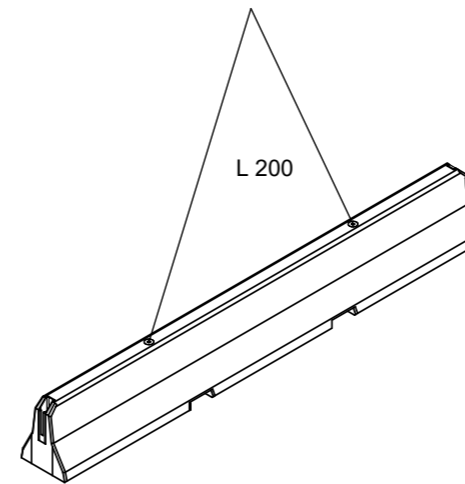
DETAIL 3



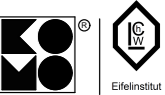
BOVENAANZICHT - VUE SUPERIEURE
DRAUFSICHT - TOP VIEW



HIJSVOORSCHRIFTEN - INSTRUCTION DE LEVAGE
HEBEANLEITUNG - LIFTING INSTRUCTIONS



minimale kettinglengte / longueur minimale des chaînes
L (cm) minimale Kettenlänge / minimum chain length



TECHNISCHE FICHE / FICHE TECHNIQUE
TECHNISCHE DATEN / TECHNICAL DATA

element / élément / Element / element	
CAW12H 50x350	
sterkteklasse / classe de résistance Festigkeitsklasse / strength class	C60/75
constructieklasse / classe structurale Bauklasse / structural class	S1
betondekking / enrobage de béton Betondeckung / concrete cover	30mm
milieuklasse / classe d'exposition Expositionssklasse / exposure class (EN 206)	B / NL: XC4, XD3, XS3, XF4* F / UK: XC4, XD1, XS1, XF3* D: XC4, XF3*
omgevingsklasse / classe d'environnement Umgebungsklasse / environmental class (NBN B15-001)	EE4/ES4*
staalkwaliteit / qualité de l'acier Stahlgüte / steel quality	B500B*
toelaatbare maatafwijking / écart dimensionnel admissible zulässige Maßabweichung / allowable dimensional deviation	+5mm/-5mm
stortzijde / côté coulage Gussseite / casting side	afgestreken / tiré à la règle abgestrichen / levelled
betonafmetingen / dimensions de béton Betonabmessungen / concrete dimensions	cm
andere afmetingen / autres dimensions andere Abmessungen / other dimensions	mm
andere klassen op aanvraag / autres classes sur demande / other classes on request / andere Klassen auf Anfrage	
artikelnr. / numéro d'article Artikelnr. / item number	11828
versie / version Version / version	20231208
productie / production Herstellung / production	Wielsbeke
volume / volume Volumen / volume	0.3781 m ³
gewicht / poids Gewicht / weight	920 kg
ankers / ancrés Anker / anchors	KKA: 2x 1.3T-85mm
hijskaken / anneaux de levage Kupplungen / lifting links	2x HEFH KKA 1.3