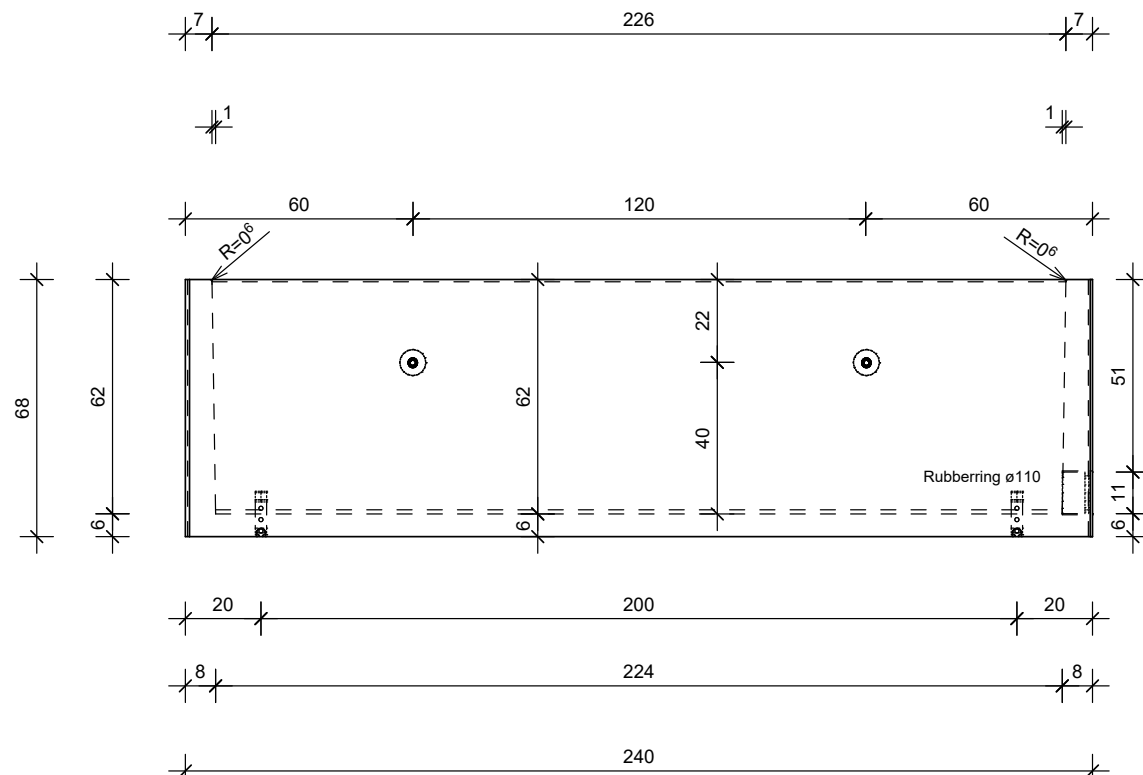
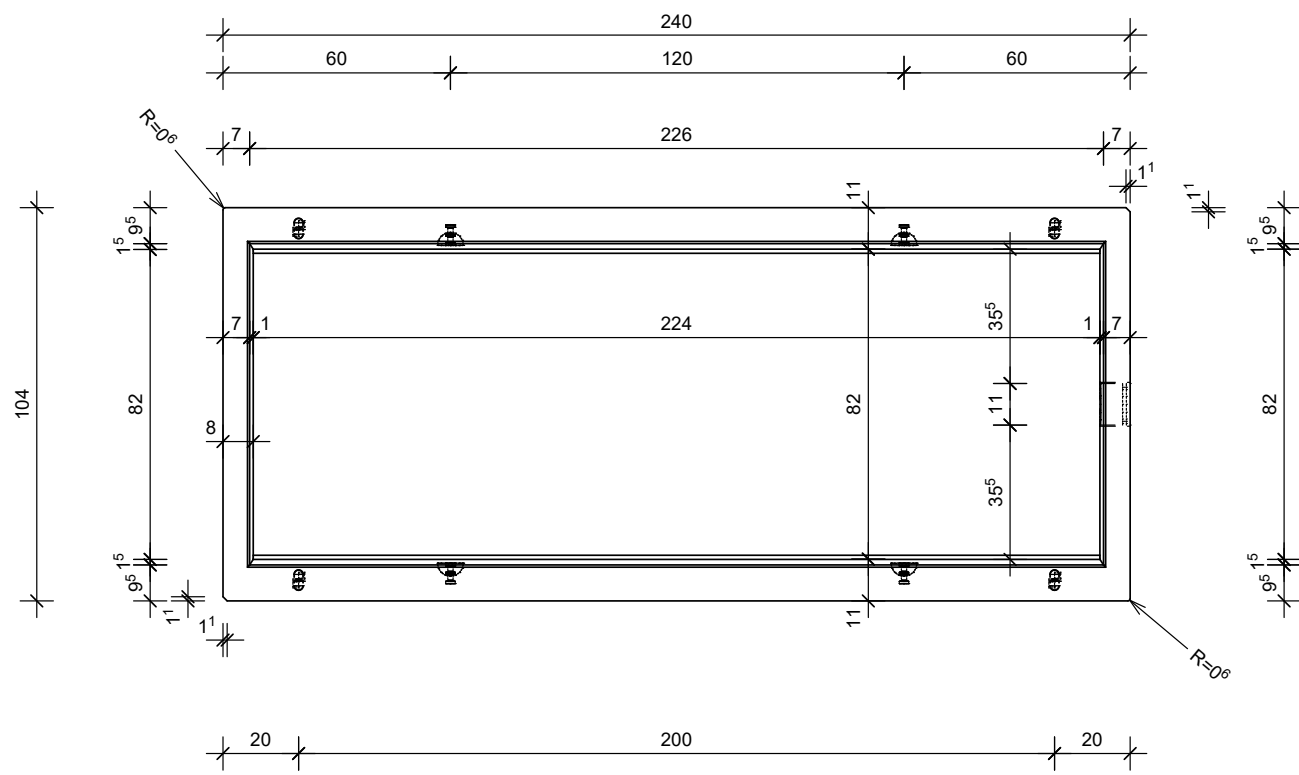


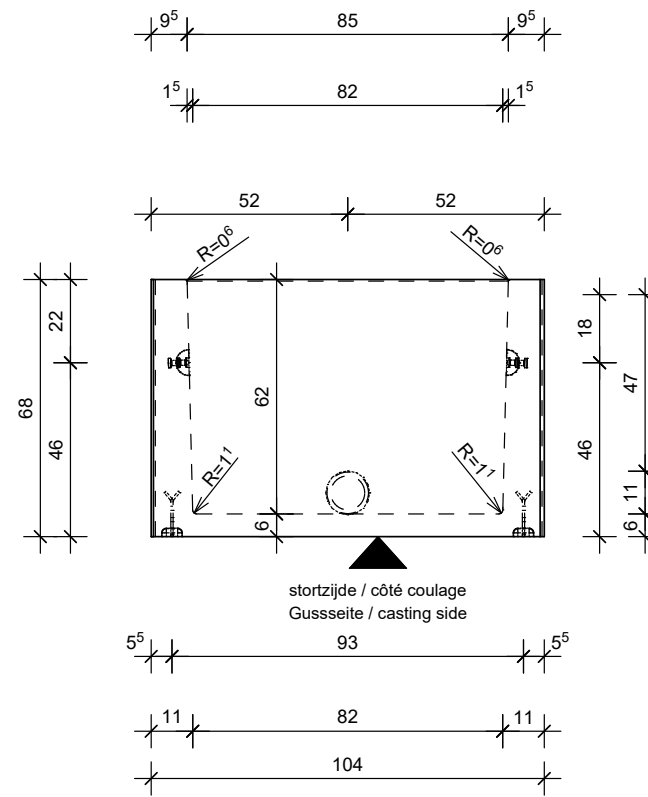
VOORAANZICHT - VUE FRONTALE
VORDERANSICHT - FRONT VIEW



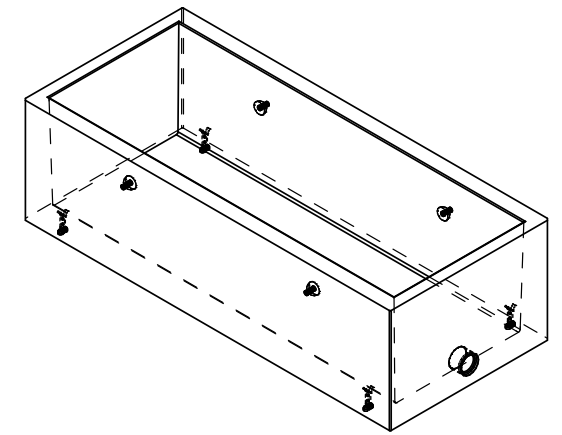
BOVENAANZICHT - VUE SUPERIEURE
DRAUFSICHT - TOP VIEW



DOORSNEDE - COUPE TRANSVERSALE
QUERSCHNITT - CROSS SECTION



3D



TECHNISCHE FICHE / FICHE TECHNIQUE
TECHNISCHE DATEN / TECHNICAL DATA

element / élément / Element / element		CGRAFK 68x240	
sterkteklasse / classe de résistance Festigkeitsklasse / strength class	C60/75	artikelnr. / numéro d'article Article / item number	13118
constructieklasse / classe structurale Bauklasse / structural class	S1	versie / version Version / version	20220202
betondekking / enrobage de béton Betondeckung / concrete cover	Cnom 20mm	productie / production Herstellung / production	Wielsbeke
milieuklasse / classe d'exposition Expositionsklasse / exposure class (EN 206)	B: XC4, XF1	volume / volume Volumen / volume	0.532 m ³
omgevingsklasse / classe d'environnement Umgebungsklasse / environmental class (NBN B15-001)	EE3	gewicht / poids Gewicht / weight	1293 kg
staalkwaliteit / qualité de l'acier Stahlgüte / steel quality	B500B	ankers / ancrés Anker / anchors	KKA: 4x 2.5T-55mm RTA: 4x 1.25T
toelaatbare maatafwijking / écart dimensionnel admissible zulässige Maßabweichung / allowable dimensional deviation	+5mm/-5mm	lijshaken / anneaux de levage Kupplungen / lifting links	4x HEFH KKA 2.5
stortzijde / côté coulage Gussseite / casting side	afgestreken / tiré à la règle abgestrichen / levelled		
betonafmetingen / dimensions de béton Betonabmessungen / concrete dimensions	cm		
andere afmetingen / autres dimensions andere Abmessungen / other dimensions	mm		

Nr	Omschrijving	aant
E1	KKA 2.5T-55mm	4
E4	Rubberring Ø110mm	1
E5	RTA 1,25T	4

CBS BETON NV
Hooitemersstraat 8
B-8710 Wielsbeke
Tel. +32 56 61 75 37
Fax +32 56 61 75 39
info@cbs-beton.com
www.cbs-beton.com

CBS SARL
3087 Rue de la Gare
F-59290 Boeschepe
Tel. +32 56 61 75 37
Fax +32 56 61 75 39
info@cbs-beton.com
www.cbs-beton.com

CBS Concrete Products Ltd.
Westwood House
Annie Med Lane
South Cave - HU15 2HG
Tel. +44 808 189 1258
info@cbs-concreteproducts.co.uk
www.cbs-concreteproducts.co.uk