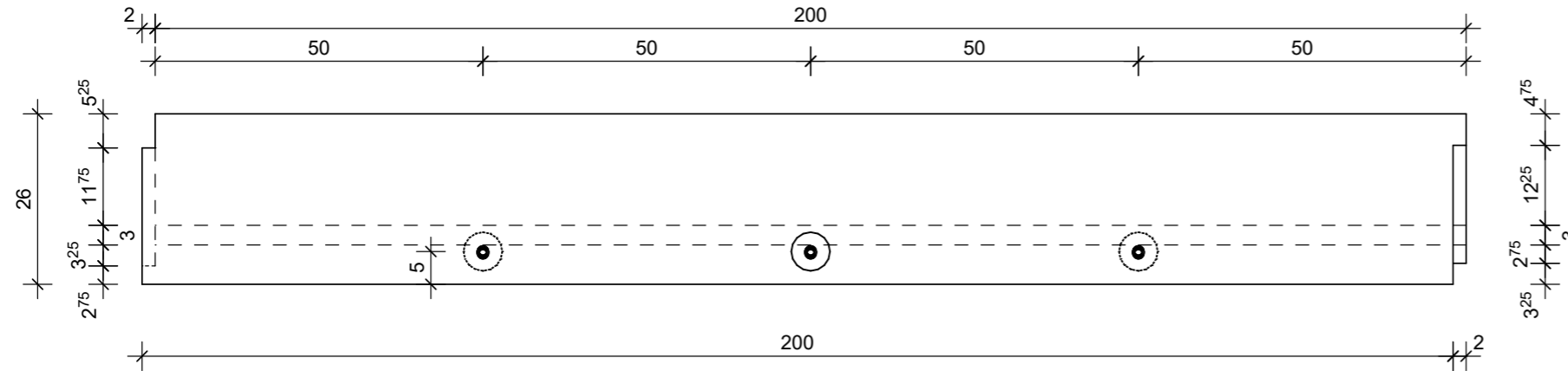
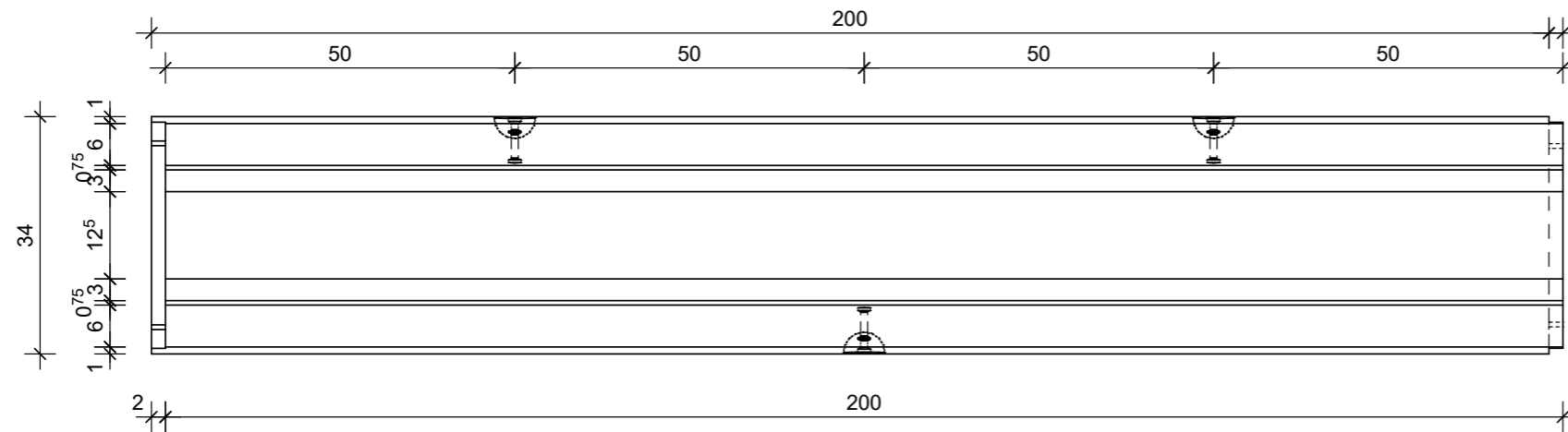


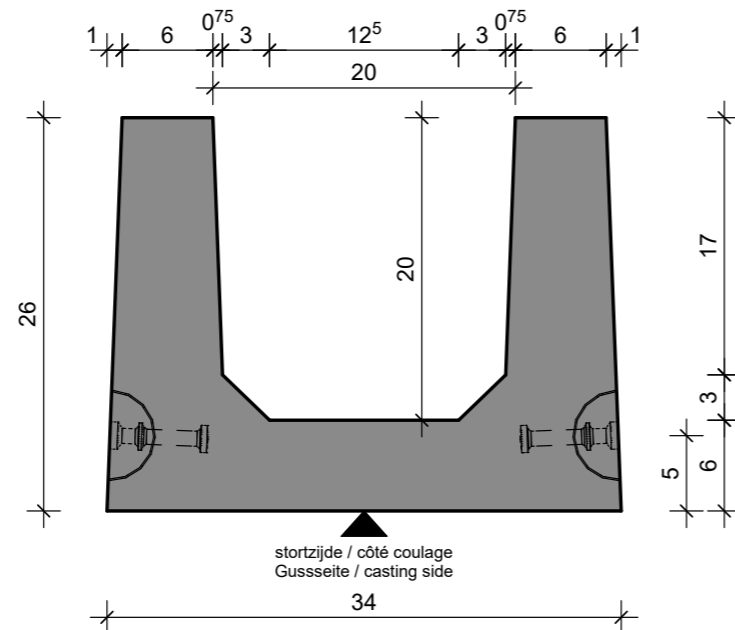
VOORAANZICHT - VUE FRONTALE
VORDERANSICHT - FRONT VIEW



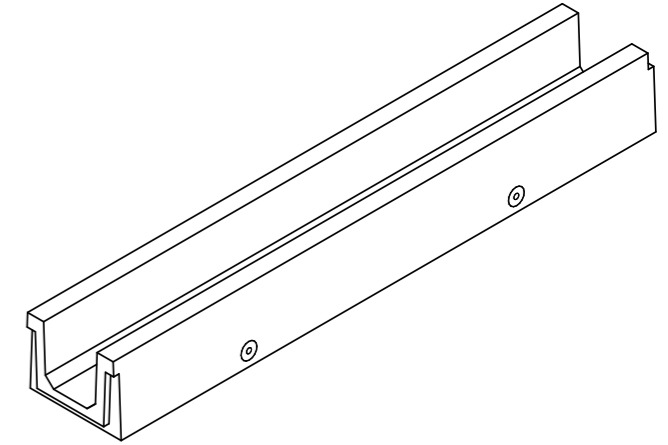
BOVENAANZICHT - VUE SUPERIEURE
DRAUFSICHT - TOP VIEW



DOORSNEDE - COUPE TRANSVERSALE
QUERSCHNITT - CROSS SECTION



3D



TECHNISCHE FICHE / FICHE TECHNIQUE		TECHNISCHE DATEN / TECHNICAL DATA	
element / élément / Element / element			
CKG 2020 26x200		artikelnummer / numéro d'article Artikelnummer / Item number	versie / version Version / version
		12190	20180216
Zie rekennota		productie / fabrication Herstellung / production	maat / format Format / format
		Wielsbeke	A3
sterkteklasse / classe de résistance Festigkeitsklasse / strength class	C60/75	volumen / volume Volumen / volume	0.09 m ³
sterkte bij levering / résistance lors de la livraison Festigkeit bei Lieferung / strength at delivery	/	gewicht / poids Gewicht / weight	236 kg
betondekking / enrobage de béton Betondecking / concrete cover	30mm	ankers / ancrés Anker / anchors	TPA FA: / KKA: 3x 1,3T
milieuclass / classe d'exposition Expositionklasse / exposure class	XC4, XD3, XS3, XF4, XA3	bekistingszijde / côté coffrage Schalungseite / formwork side	Glad
omgevingsklasse / classe d'environnement Umgebungsclass / environmental class (NBN EN 206)	EA3, EE4, ES4	stortzijde / côté coulage Gussseite / pouring side	Afgestreken
staalkwaliteit / qualité de l'acier Stahlgüte / steel quality	BE500S	projectnummer / numéro de projet / Projektnummer / project number	
klient / client / Kunde / client		project / projet / Projekt / project	