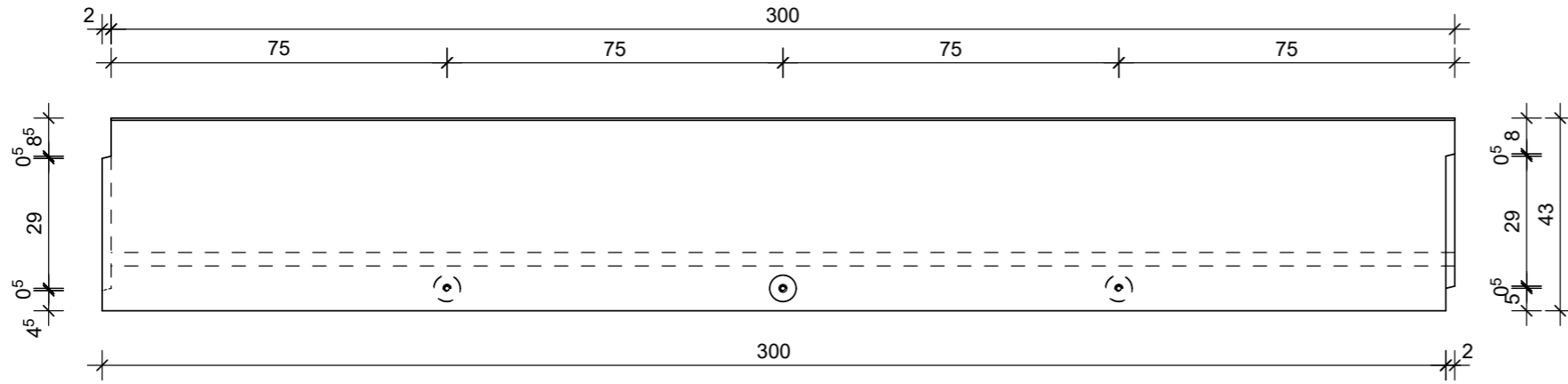
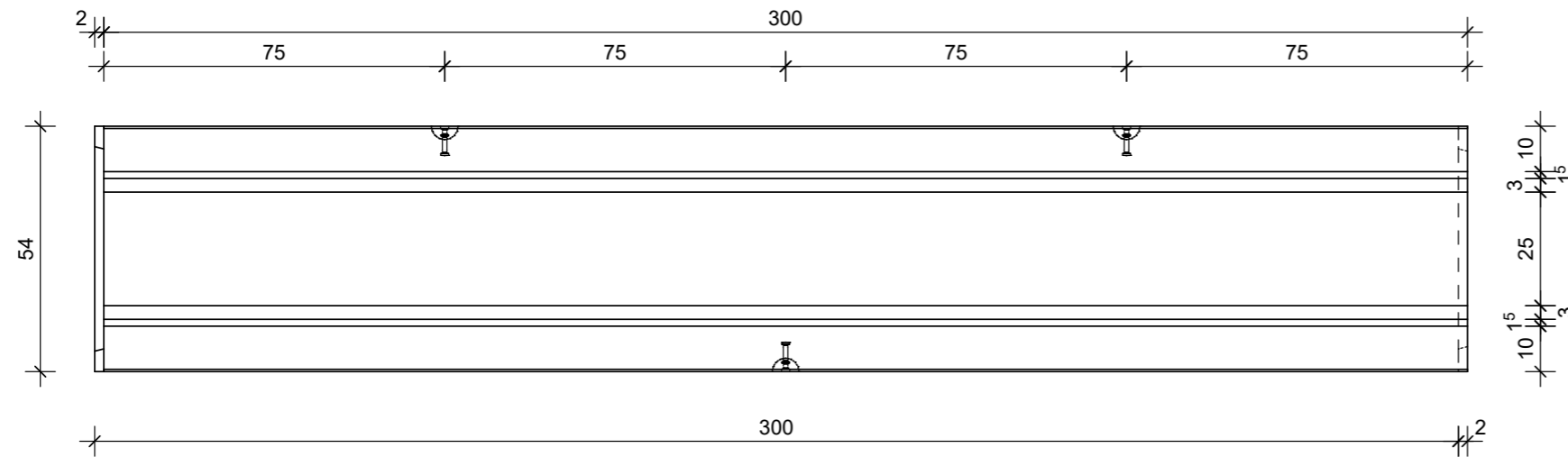


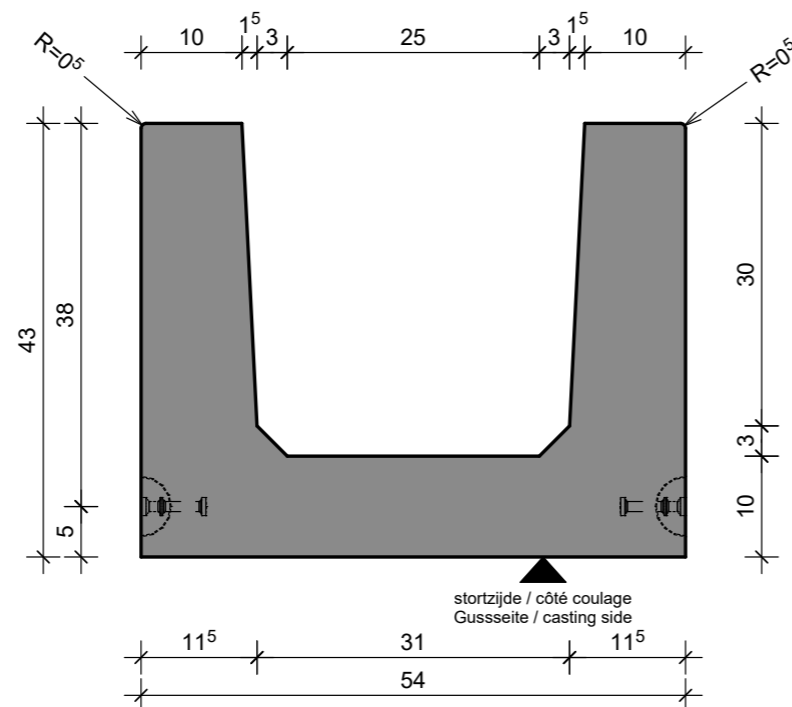
VOORAANZICHT - VUE FRONTALE
VORDERANSICHT - FRONT VIEW



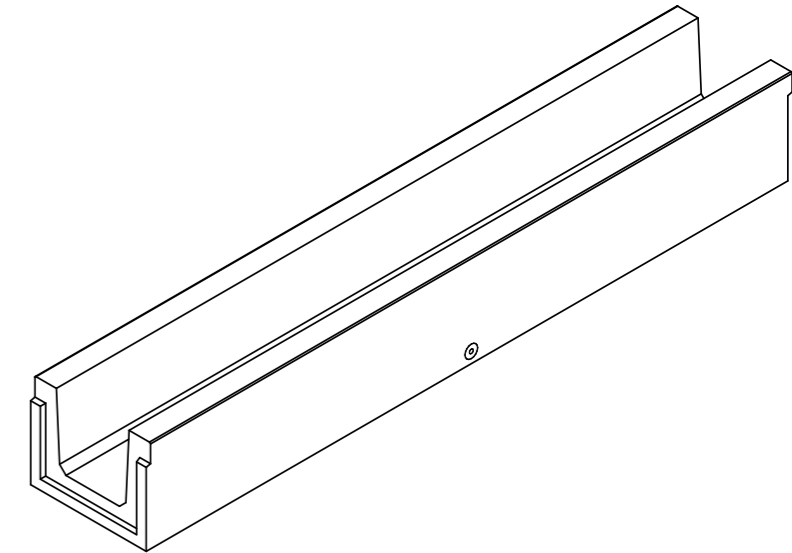
BOVENAANZICHT - VUE SUPERIEURE
DRAUFSICHT - TOP VIEW



DOORSNEDE - COUPE TRANSVERSALE
QUERSCHNITT - CROSS SECTION



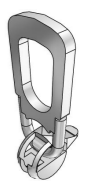
3D



TECHNISCHE FICHE / FICHE TECHNIQUE
TECHNISCHE DATEN / TECHNICAL DATA

element / élément / Element / element

CKG3334 43x300

sterkteklasse / classe de résistance Festigkeitsklasse / strength class	C60/75	artikelnr. / numéro d'article Artikelnr. / item number	12302
sterkte bij levering / résistance lors de la livraison Festigkeit bei Lieferung / strength at delivery	/	versie / version Version / version	20171128
betondekking / enrobage de béton Betondeckung / concrete cover	30mm	productie / production Herstellung / production	Wielsbeke
milieuklasse / classe d'exposition Expositionklasse / exposure class (EN 206)	XC4, XF1 *	volumen / volume Volumen / volume	0.38 m ³
omgevingsklasse / classe d'environnement Umgebungsklasse / environmental class (NBN B15-001)	EE3 *	gewicht / poids Gewicht / weight	930 kg
staalkwaliteit / qualité de l'acier Stahlgüte / steel quality	B500A	ankers / ancrés Anker / anchors	RTA: / KKA: 3x 1,3T
bovenbelasting / surcharge / Auflast / surcharge		universeel hijshaak / anneau de levage Universalkopf-Kuplung / universal head lifting link	

* andere klassen op aanvraag / autres classes sur demande / other classes on request / andere Klassen auf Anfrage

projectnummer / numéro de projet / Projektnummer / project number

klant / client / Kunde / client

project / projet / Projekt / project



CBS BETON NV
Hooimeersstraat 8
B-8710 Wielsbeke
Tel. +32 56 61 75 37
Fax +32 56 61 75 39
info@cbs-beton.com
www.cbs-beton.com



CBS SPRL
3087 Rue de la Gare
F-59299 Boeschepe
Tel. +32 56 61 75 37
Fax +32 56 61 75 39
info@cbs-beton.com
www.cbs-beton.com



CBS Concret Products Ltd.
Hooimeersstraat 8
B-8710 Wielsbeke
Tel. +32 56 61 75 37
Fax +32 56 61 75 39
info@cbs-beton.com
www.cbs-concreteproducts.com