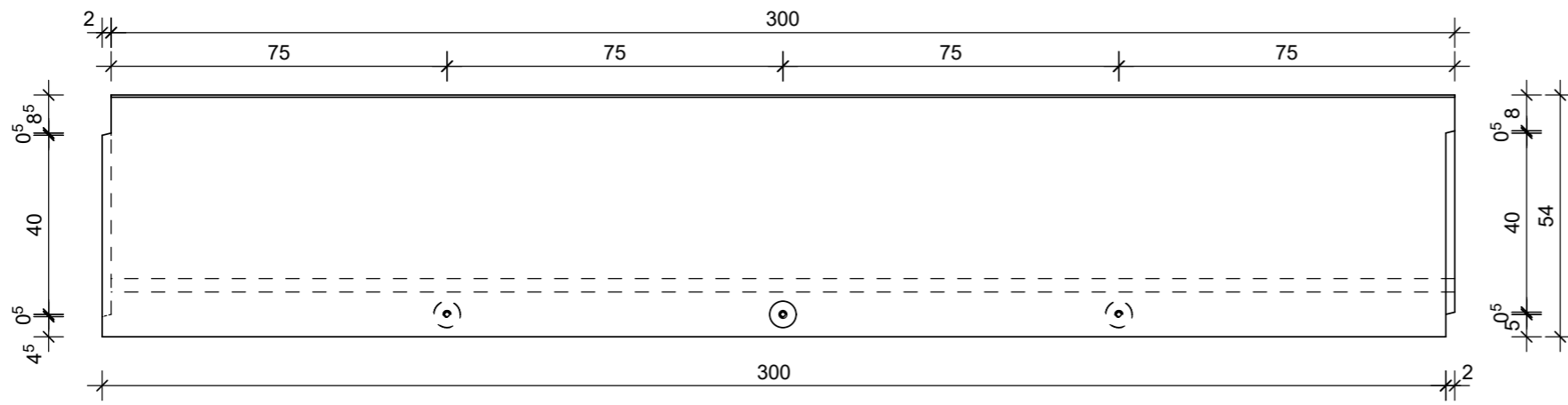
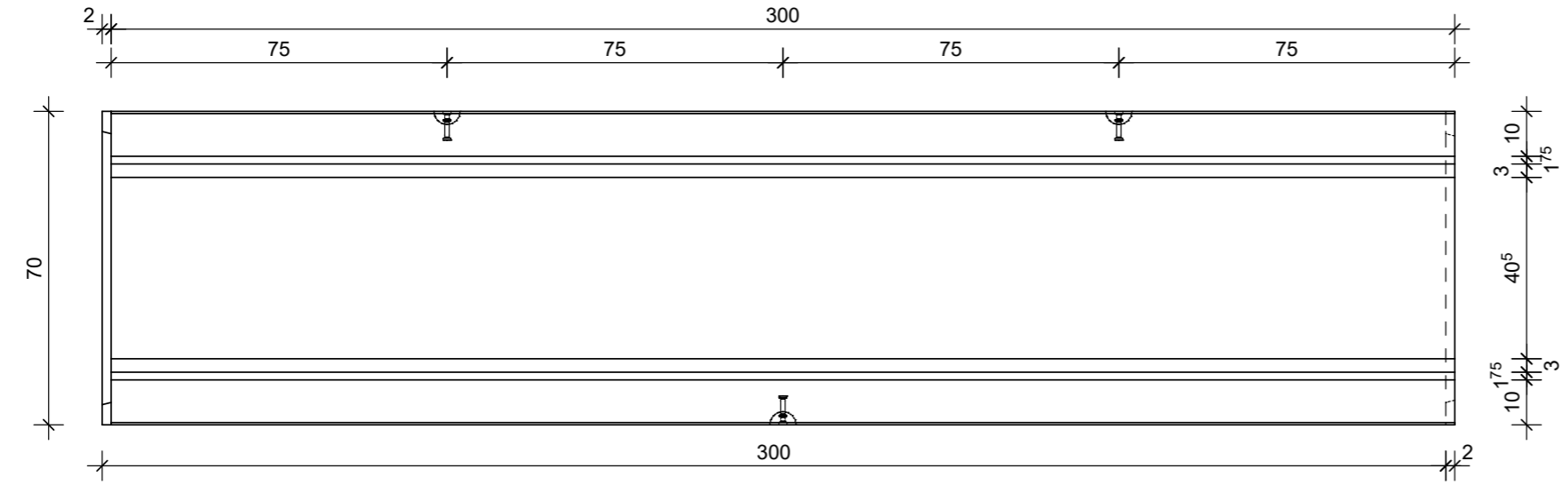


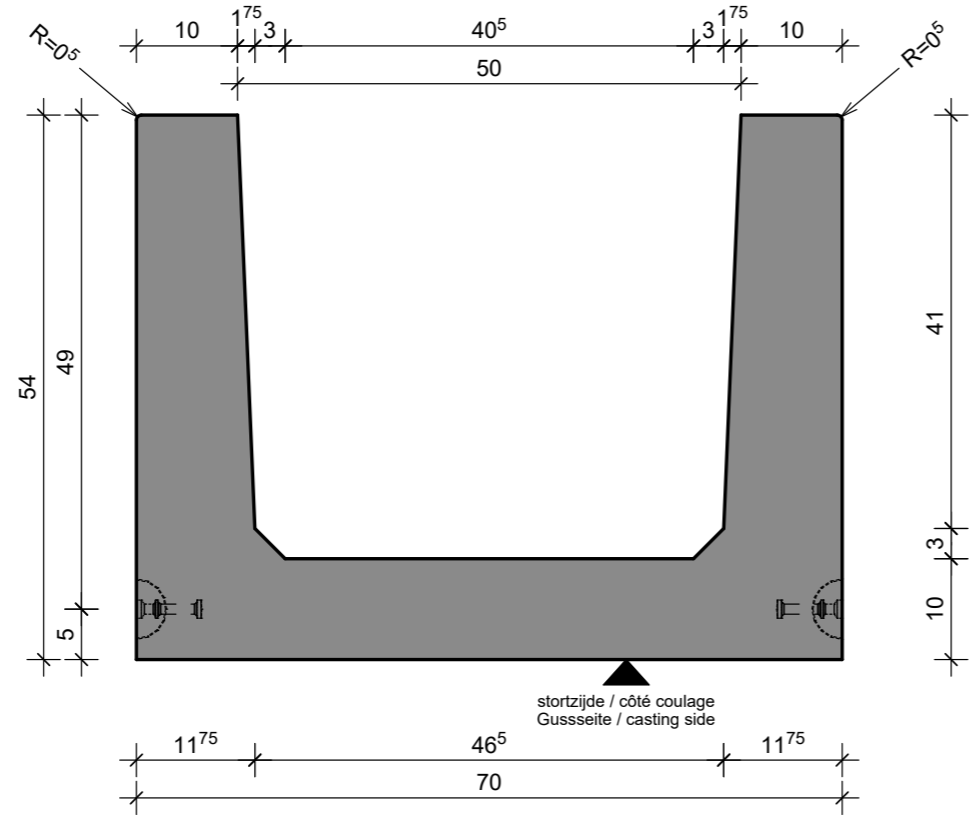
VOORAANZICHT - VUE FRONTALE  
VORDERANSICHT - FRONT VIEW



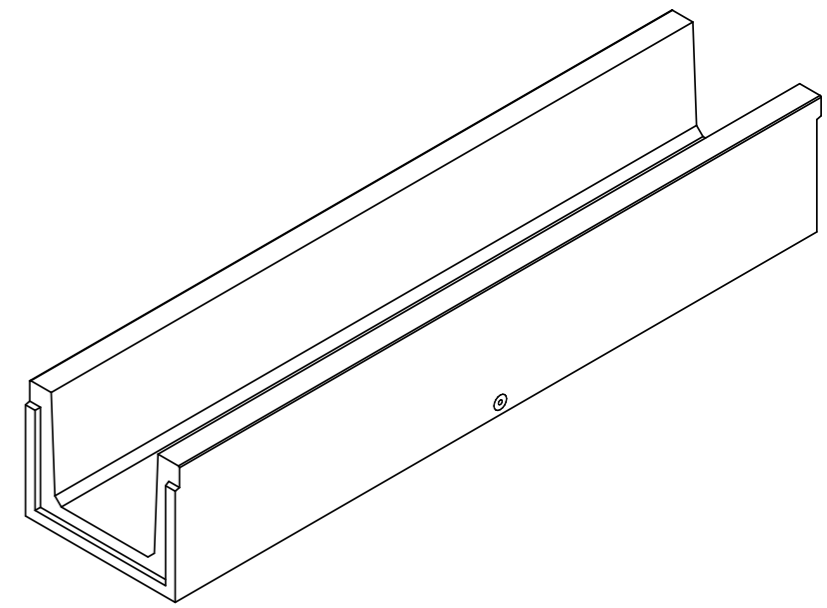
BOVENAANZICHT - VUE SUPERIEURE  
DRAUFSICHT - TOP VIEW



DOORSNEDE - COUPE TRANSVERSALE  
QUERSCHNITT - CROSS SECTION

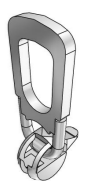


3D



TECHNISCHE FICHE / FICHE TECHNIQUE  
TECHNISCHE DATEN / TECHNICAL DATA

CGK4450 54x300

sterkteklasse / classe de résistance Festigkeitsklasse / strength class	C60/75	artikelnr. / numéro d'article Artikelnr. / item number	12303
sterkte bij levering / résistance lors de la livraison Festigkeit bei Lieferung / strength at delivery	/	versie / version Version / version	20171128
betondekking / enrobage de béton Betondeckung / concrete cover	40mm	productie / production Herstellung / production	Wielsbeke
milieuklasse / classe d'exposition Expositionklasse / exposure class (EN 206)	XC4, XF1 *	volumen / volume Volumen / volume	0.48 m <sup>3</sup>
omgevingsklasse / classe d'environnement Umgebungs-kategorie / environmental class (NBN B15-001)	EE3 *	gewicht / poids Gewicht / weight	1197 kg
staalkwaliteit / qualité de l'acier Stahlgüte / steel quality	B500A	ankers / ancrages Anker / anchors	RTA: / KKA: 3x 1,3T
bovenbelasting / surcharge / Auflast / surcharge		universeel hijshaak / anneau de levage Universalkopf-Kupplung / universal head lifting link	

\* andere klassen op aanvraag / autres classes sur demande / other classes on request / andere Klassen auf Anfrage

projectnummer / numéro de projet / Projektnummer / project number

klant / client / Kunde / client

project / projet / Projekt / project



CBS BETON NV  
Hooimeersstraat 8  
B-8710 Wielsbeke  
Tel. +32 56 61 75 37  
Fax +32 56 61 75 39  
info@cbs-beton.com  
www.cbs-beton.com



CBS SPRL  
3087 Rue de la Gare  
F-59299 Boeschepe  
Tel. +32 56 61 75 37  
Fax +32 56 61 75 39  
info@cbs-beton.com  
www.cbs-beton.com



CBS Concret Products Ltd.  
Hooimeersstraat 8  
B-8710 Wielsbeke  
Tel. +32 56 61 75 37  
Fax +32 56 61 75 39  
info@cbs-beton.com  
www.cbs-concreteproducts.com