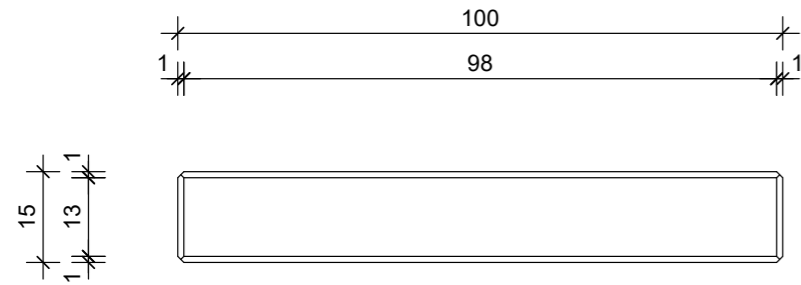
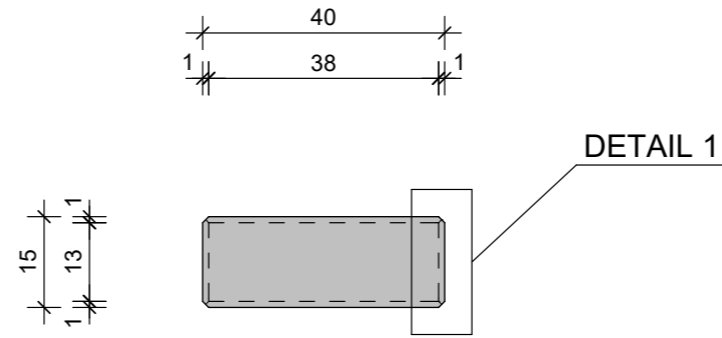


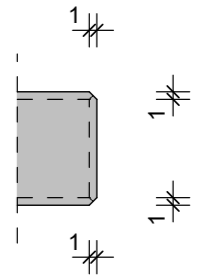
**VOORAANZICHT - VUE FRONTALE**  
**VORDERANSICHT - FRONT VIEW**



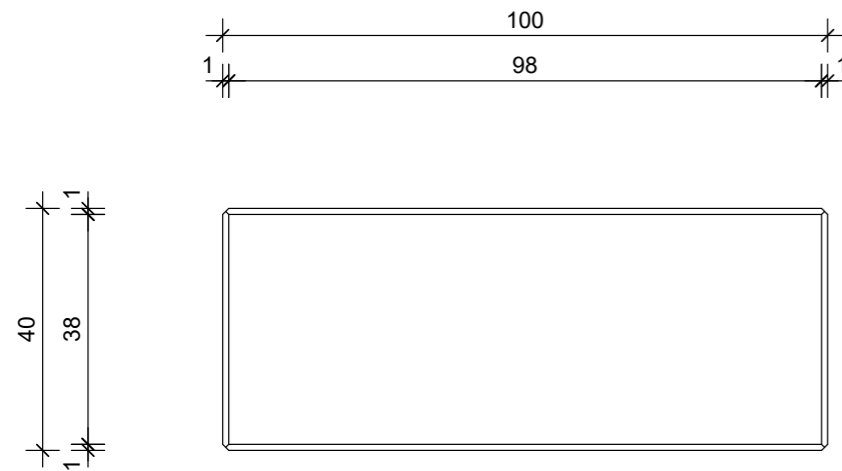
**DOORSNEDE - COUPE TRANSVERSALE**  
**QUERSCHNITT - CROSS SECTION**



**DETAIL 1**

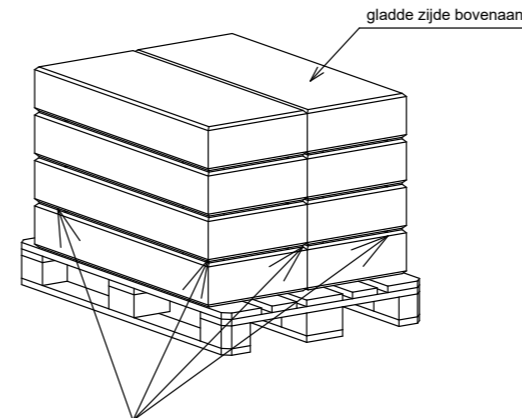


**BOVENAANZICHT - VUE SUPERIEURE**  
**DRAUFSICHT - TOP VIEW**



**VERPAKKINGSVOORSCHRIFTEN - INSTRUCTION D' EMBALLAGE**  
**STAPELANLEITUNG - PACKAGING INSTRUCTIONS**

Verpakking: 8 stuks per europallet (+/- 1176 kg)  
 Emballage: 8 pièces per euro palette (+/- 1176 kg)  
 Verpackung: 8 Stück pro Europalette (+/- 1176 kg)  
 Packaging: 8 pieces per euro pallet (+/- 1176 kg)



Stapelplaat / Cales de stockage / Stapelplatte teilbar / Levelling Shims

**TECHNISCHE FICHE / FICHE TECHNIQUE**  
**TECHNISCHE DATEN / TECHNICAL DATA**

element / élément / Element / element

**CTRAP15 100x40**

sterkteklasse / classe de résistance Festigkeitsklasse / strength class	C60/75	artikelnr. / numéro d'article Article nr. / item number	12119
constructieklasse / classe structurale Bauklasse / structural class	-	versie / version Version / version	20240104
betondekking / enrobage de béton Betondeckung / concrete cover	-	productie / production Herstellung / production	Wielsbeke
milieuklasse / classe d'exposition Expositionssklasse / exposure class (EN 206)	XF3	volume / volume Volumen / volume	0.0597 m <sup>3</sup>
omgevingsklasse / classe d'environnement Umgebungsclass / environmental class (NBN B15-001)	EE3	gewicht / poids Gewicht / weight	147 kg
staalkwaliteit / qualité de l'acier Stahlqualität / steel quality	-	ankers / ancrés Anker / anchors	/
toelaatbare maatafwijking / écart dimensionnel admissible zulässige Maßabweichung / allowable dimensional deviation	+5mm/-5mm	nijshaken / anneaux de levage Kupplungen / lifting links	/
stortzijde / côté coulage Gussseite / casting side	afgestreken / tiré à la règle abgestrichen / levelled		
betonafmetingen / dimensions de béton Betonabmessungen / concrete dimensions	cm		
andere afmetingen / autres dimensions andere Abmessungen / other dimensions	mm		

andere klassen op aanvraag / autres classes sur demande / other classes on request / andere Klassen auf Anfrage  
 bovenbelasting / surcharge / Auflast / surcharge