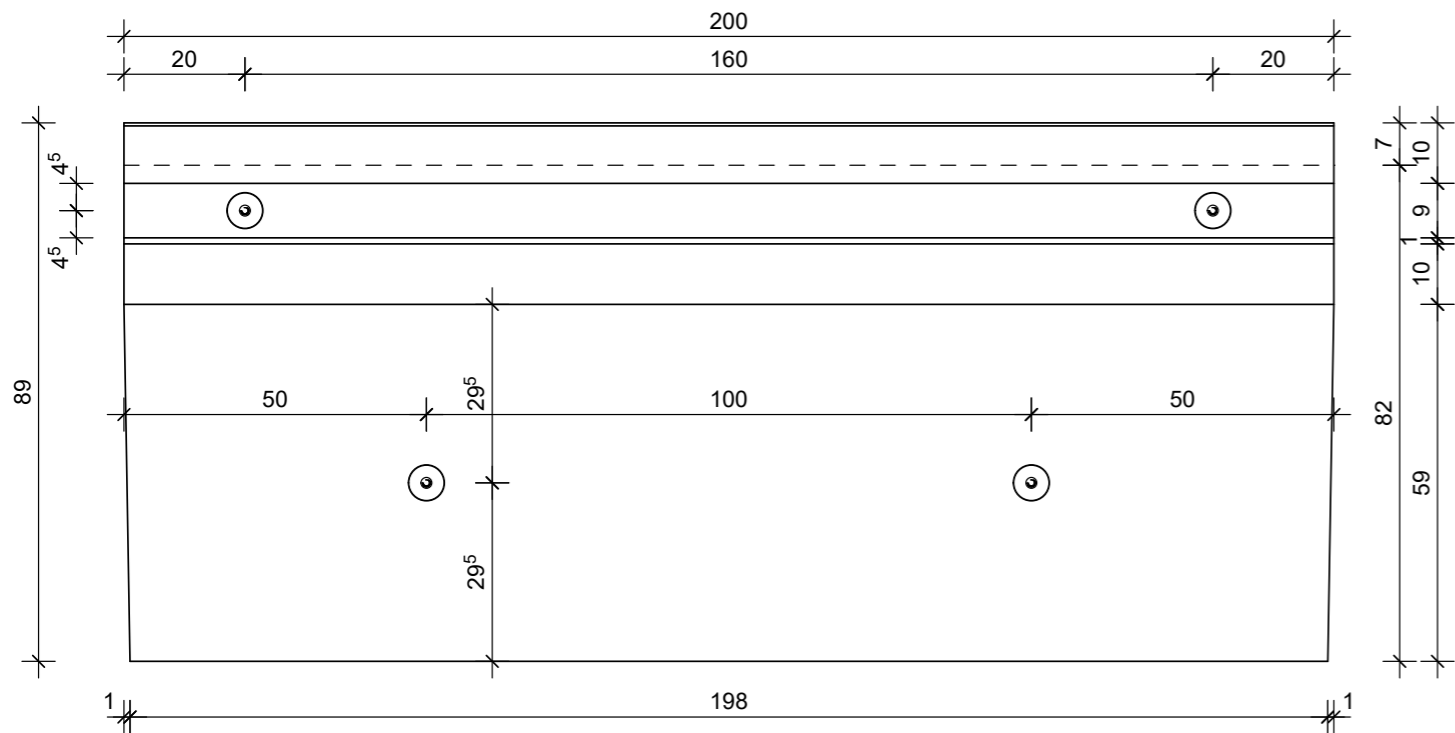
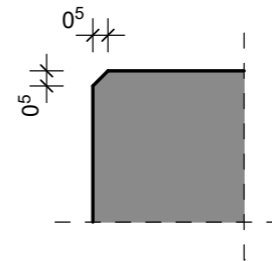


BOVENAANZICHT - VUE SUPERIEURE
DRAUFSICHT - TOP VIEW

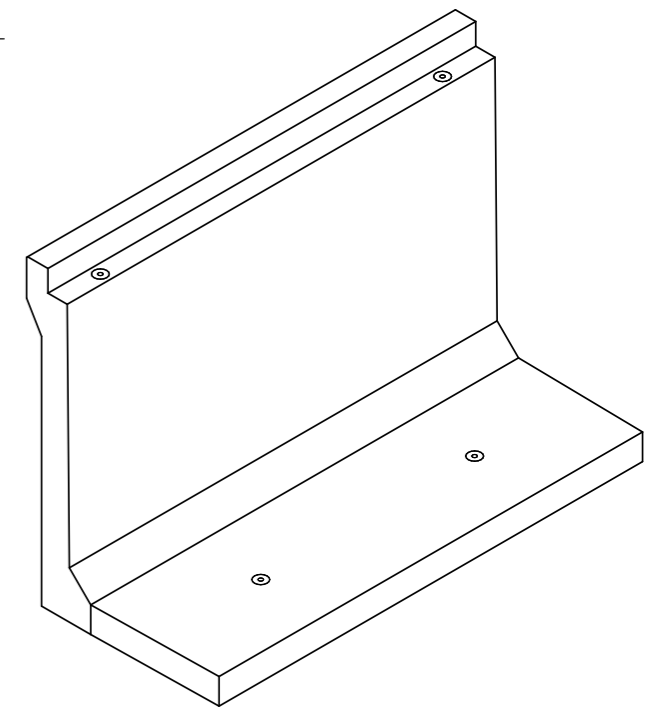


DETAIL



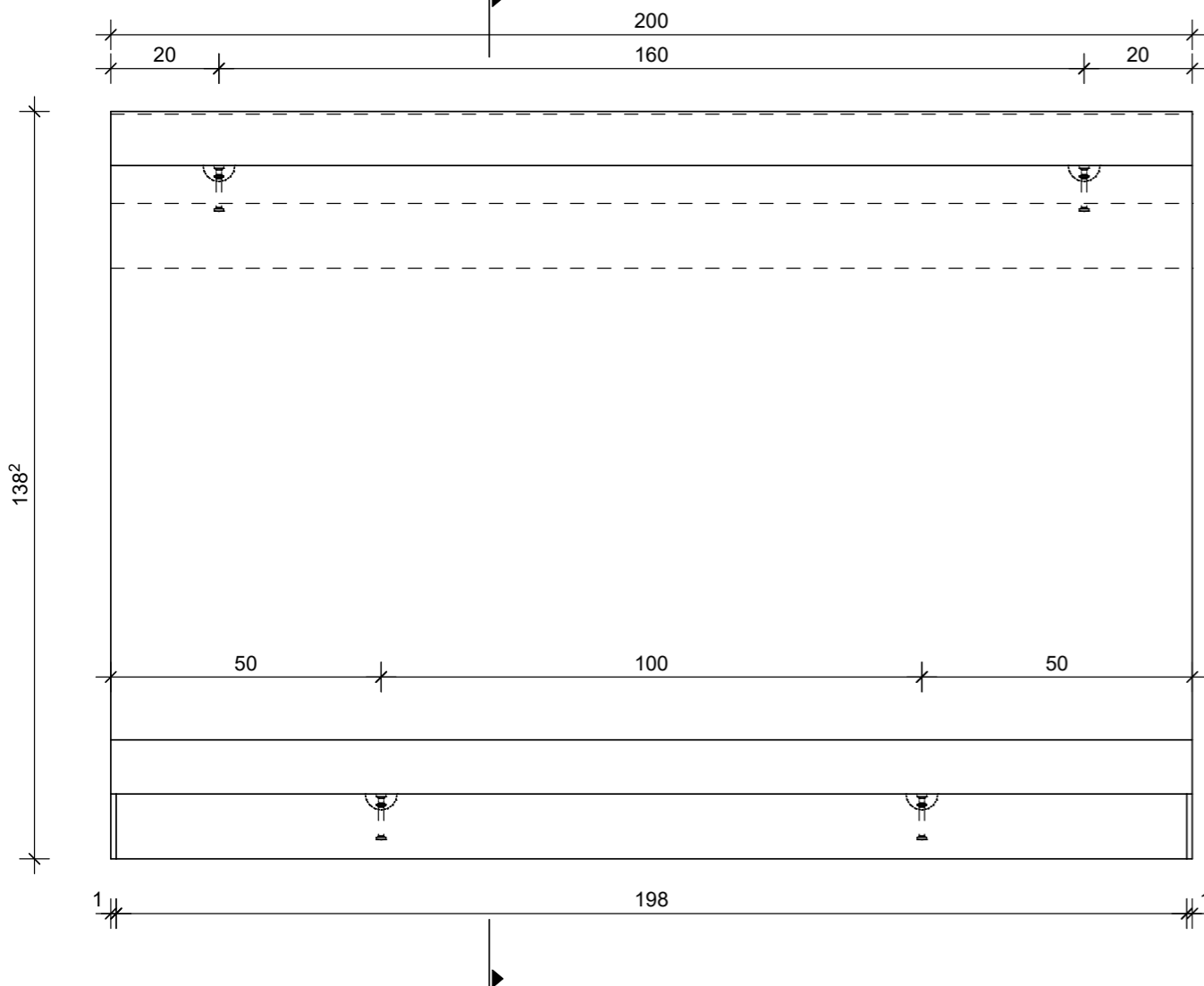
Nr	Omschrijving	aant
E9	KKA 1.3T-85mm	4

3D

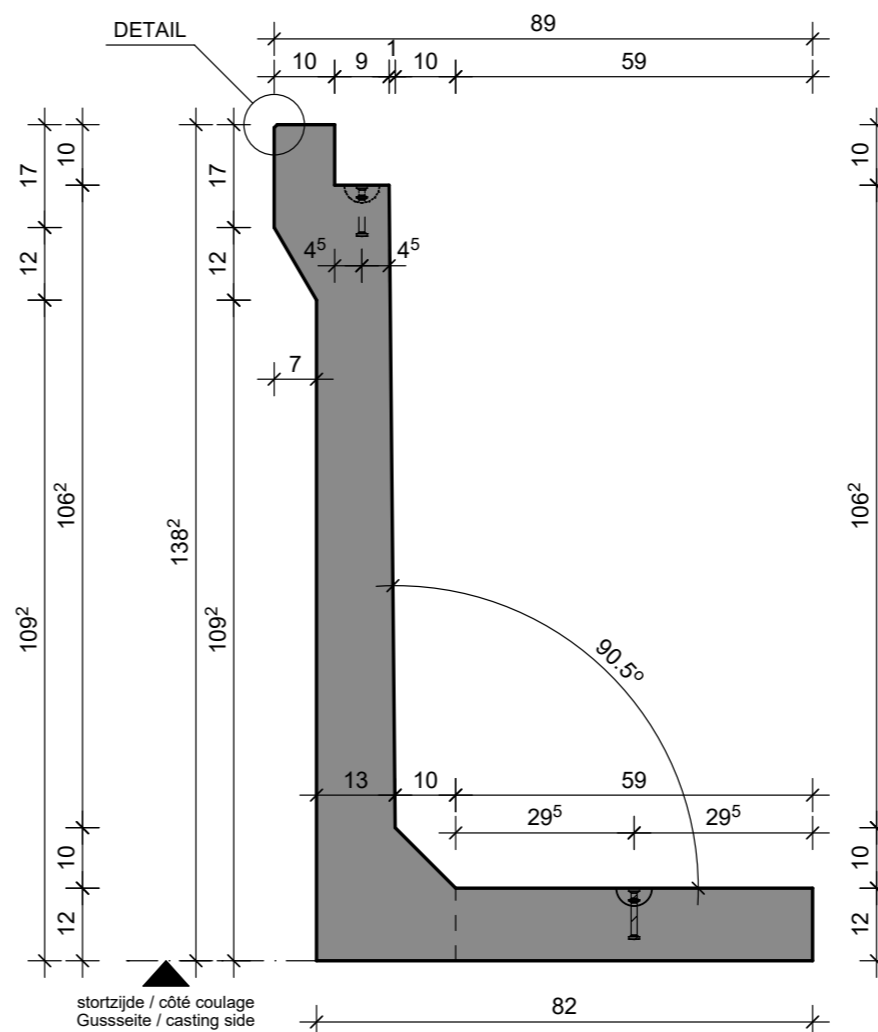


EN 15258

VOORAANZICHT - VUE FRONTALE
VORDERANSICHT - FRONT VIEW



DOORSNEDE - COUPE TRANSVERSALE
QUERSCHNITT - CROSS SECTION



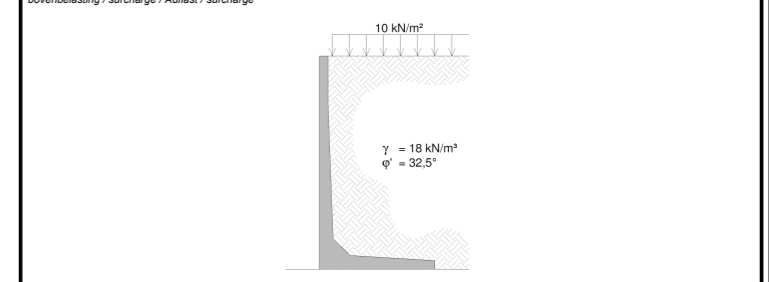
TECHNISCHE FICHE / FICHE TECHNIQUE
TECHNISCHE DATEN / TECHNICAL DATA

élément / élément / Element / element

Perronb mod96 138x200

sterkteklasse / classe de résistance Festigkeitsklasse / strength class	C60/75	artikelnr. / numéro d'article Artikelnr. / item number	12693
constructieklasse / classe structurale Bauklasse / structural class	S1	versie / version Version / version	20211026
betondekking / enrobage de béton Betondeckung / concrete cover	40mm	productie / production Herstellung / production	Wielsbeke
milieuklasse / classe d'exposition Expositionklasse / exposure class (EN 206)	XC4, XD3, XF4	volumen / volume Volumen / volume	0.5359 m ³
omgevingsklasse / classe d'environnement Umgebungsklasse / environmental class (NBN B15-001)	EE4	gewicht / poids Gewicht / weight	1314 kg
staalqualiteit / qualité de l'acier Stahlqualität / steel quality	ø 8 BE500ES; ø 5.5 DE500S	ankers / ancrés Anker / anchors	KKA: 4x 1.3T-85mm
toelaatbare maatafwijking / écart dimensionnel admissible zulässige Maßabweichung / allowable dimensional deviation	+5mm/-5mm	hijshaken / anneaux de levage Kupplungen / lifting links	4x HEFH KKA 1.3
stortzijde / côté coulage Gussseite / casting side	afgestreken / tiré à la règle abgestrichen / levelled		
betonafmetingen / dimensions de béton Betonabmessungen / concrete dimensions	cm		
andere afmetingen / autres dimensions andere Abmessungen / other dimensions	mm		

andere klassen op aanvraag / autres classes sur demande / other classes on request / andere Klassen auf Anfrage



CBS BETON NV
Hoëmensstraat 8
B-8710 Wielsbeke
Tel. +32 56 61 73 37
Fax +32 56 61 73 39
info@cbs-beton.com
www.cbs-beton.com

CBS SARL
3087 Rue de la Gare
F-59299 Boeschepe
Tel. +32 56 61 73 37
Fax +32 56 61 73 39
info@cbs-beton.com
www.cbs-beton.com

CBS Concrete Products Ltd.
Westwood House
Annie Med Lane
South Cave - HU15 2HG
Tel. +44 806 189 1259
info@cbs-concreteproducts.co.uk
www.cbs-concreteproducts.co.uk

CBS BETON GmbH
Bahnhofstrasse 2
D-54608 Bleialf
Tel. +49 6555 900 19 80
Fax +49 6555 900 19 819
info@cbs-beton.de
www.cbs-beton.de