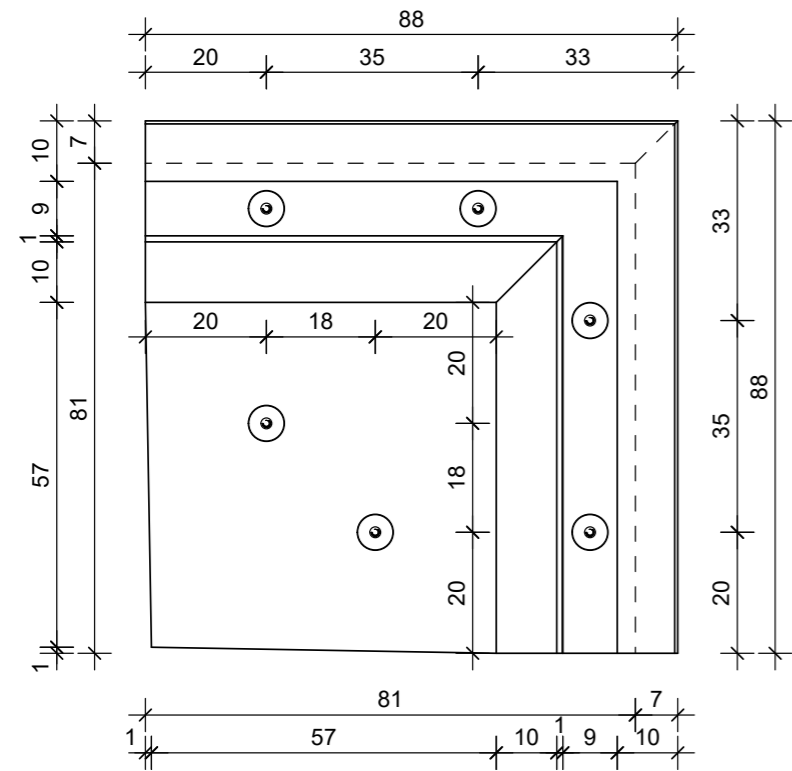
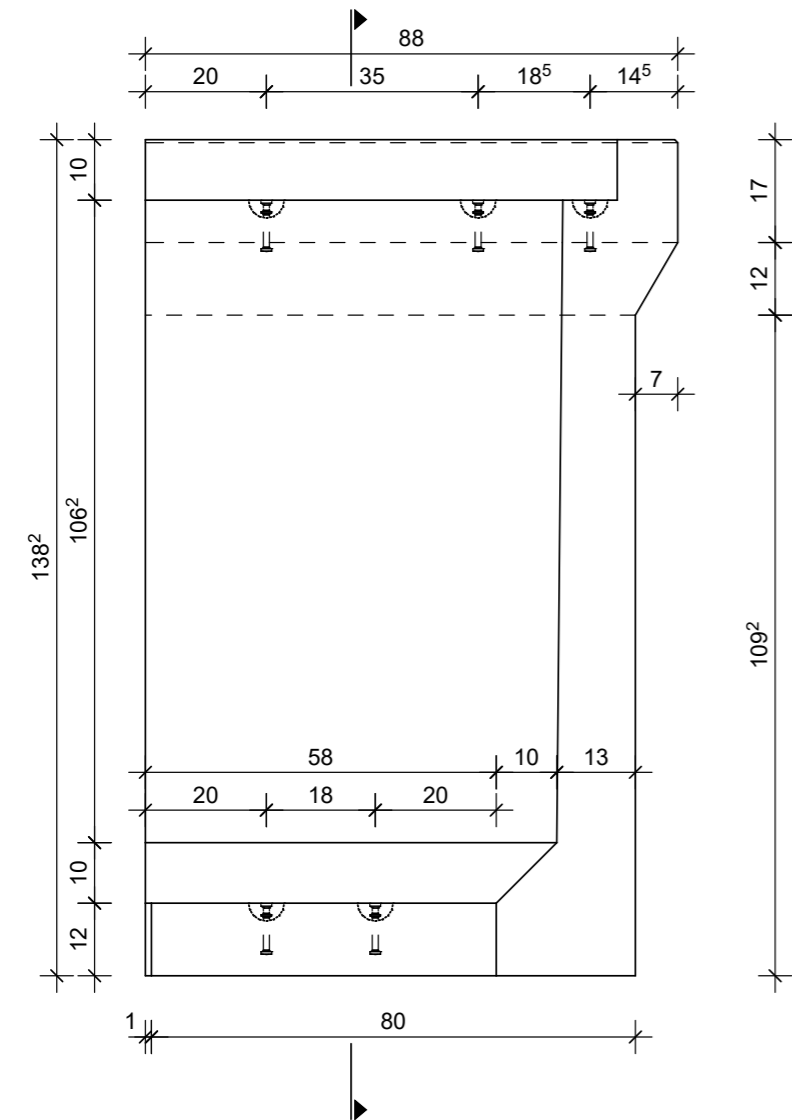


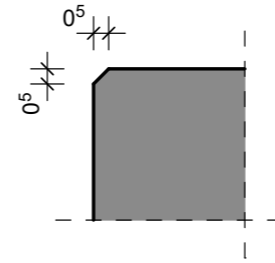
BOVENAANZICHT - VUE SUPERIEURE
DRAUFSICHT - TOP VIEW



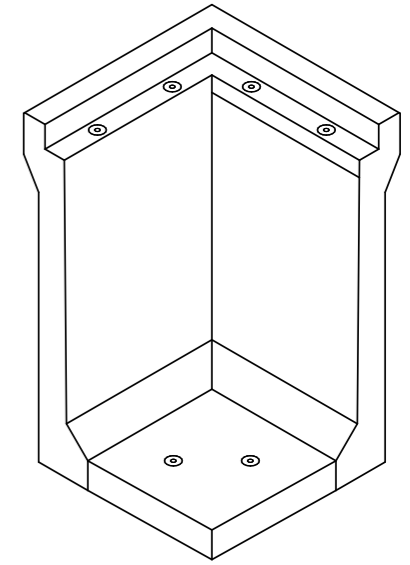
VOORAANZICHT - VUE FRONTALE
VORDERANSICHT - FRONT VIEW



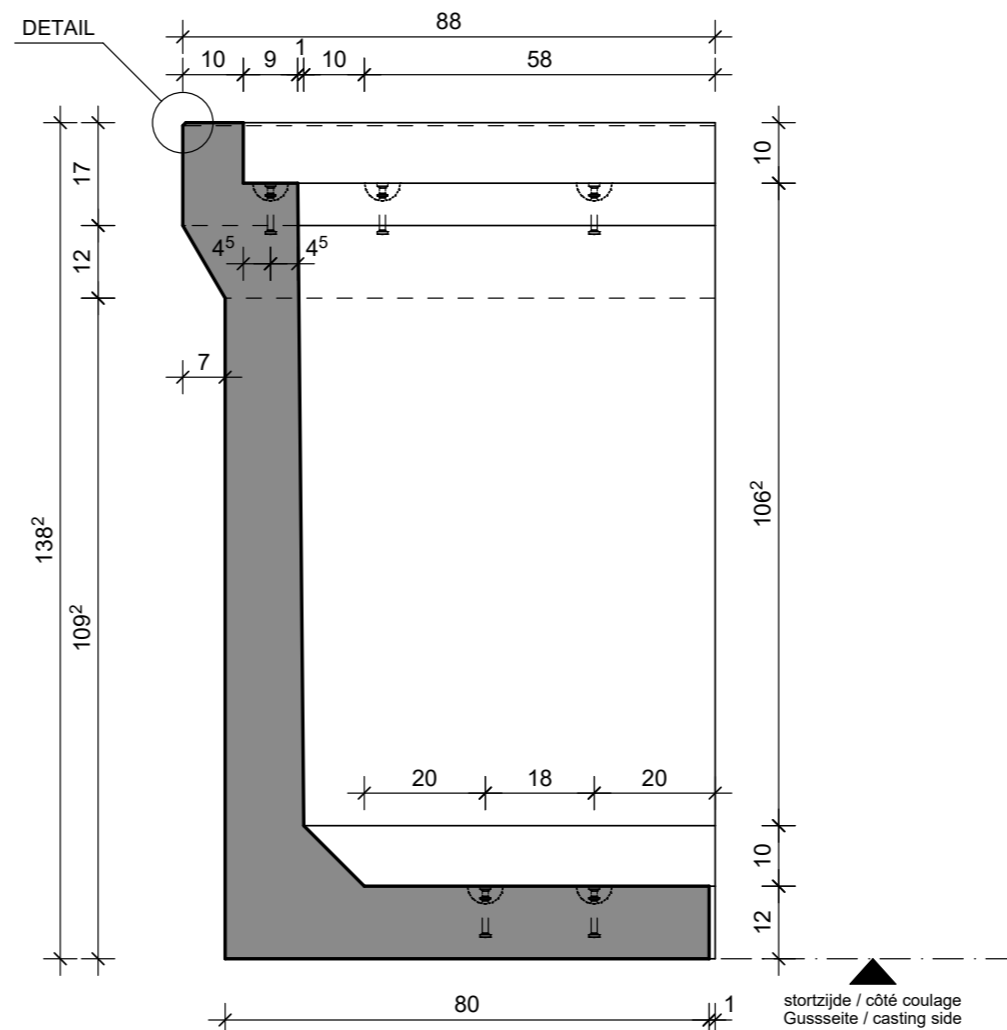
DETAIL



3D



DOORSNEDE - COUPE TRANSVERSALE
QUERSCHNITT - CROSS SECTION

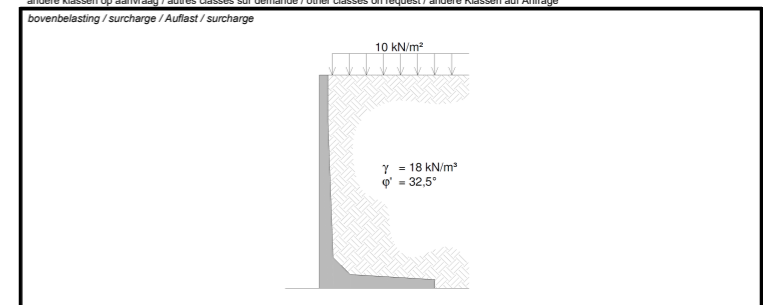


TECHNISCHE FICHE / FICHE TECHNIQUE
TECHNISCHE DATEN / TECHNICAL DATA

élément / élément / Element / element

Perronelement model 96 VH 138x88

<i>sterkteklasse / classe de résistance</i> <i>Festigkeitsklasse / strength class</i>	C60/75	<i>artikelnr. / numéro d'article</i> <i>Artikelnr. / item number</i>	12694
<i>constructieklasse / classe structurale</i> <i>Bauklasse / structural class</i>	S1	<i>versie / version</i> <i>Version / version</i>	20210615
<i>betondekking / enrobage de béton</i> <i>Betondeckung / concrete cover</i>	40mm	<i>productie / production</i> <i>Herstellung / production</i>	Wielsbeke
<i>milieuklasse / classe d'exposition</i> <i>Expositionsklasse / exposure class</i> <i>(EN 206)</i>	XC4, XD3, XF4	<i>volumen / volume</i> <i>Volumen / volume</i>	0.3343 m³
<i>omgevingsklasse / classe d'environnement</i> <i>Umgebungs-kategorie / environmental class</i> <i>(NBN B15-001)</i>	EE4	<i>gewicht / poids</i> <i>Gewicht / weight</i>	820 kg
<i>staalkwaliteit / qualité de l'acier</i> <i>Stahlgüte / steel quality</i>	Ø 8 BE500ES; Ø 5.5 DE500S	<i>ankers / ancres</i> <i>Anker / anchors</i>	KKA: 3x 1.3T-85mm
<i>toelaatbare maatafwijking / écart dimensionnel admissible</i> <i>zulässige Maßabweichung / allowable dimensional deviation</i>	+5mm/-5mm	<i>hijshaken / anneaux de levage</i> <i>Kupplungen / lifting links</i>	3x HEFH KKA 1.3
<i>stortzijde / côté coulage</i> <i>Gussseite / casting side</i>	afgestreken / tiré à la règle abgestrichen / levelled		
<i>betonafmetingen / dimensions de béton</i> <i>Betonabmessungen / concrete dimensions</i>	cm		
<i>andere afmetingen / autres dimensions</i> <i>andere Abmessungen / other dimensions</i>	mm		



cbs BETON
CBS BETON NV
Hooiemensstraat 8
B-8710 Wielsbeke
Tel. +32 56 61 75 37
Fax +32 56 61 75 39
info@cbs-beton.com
www.cbs-beton.com

cbs SARL
3087 Rue de la Gare
F-59299 Boeschepe
Annie Med Lane
South Cave - HU15 2HG
Tel. +44 806 189 1259
info@cbs-concreteproducts.co.uk
www.cbs-concreteproducts.co.uk

cbs CONCRETE PRODUCTS
CBS Concrete Products Ltd.
Westwood House
Annie Med Lane
South Cave - HU15 2HG
Tel. +44 806 189 1259
info@cbs-concreteproducts.co.uk
www.cbs-concreteproducts.co.uk

cbs BETON GmbH
Bahnhofstrasse 2
D-54608 Bleialf
Tel. +49 6555 900 19 80
Fax +49 6555 900 19 819
info@cbs-beton.de
www.cbs-beton.de



EN 15258