



OPLOSSINGEN VOOR LANDBOUW EN BIOGAS

Voor een gewaarborgde kwaliteit en optimale ruwvoerconservering





WAAROM KIEZEN VOOR CBS BETON?

Decennia ervaring in de landbouw

In 1998 startte Henk Ciers met de productie van keerwanden onder de naam CBS Beton. Het gamma werd geleidelijk aan uitgebreid met een ruim aanbod sleufsilowanden.

We hebben sterk geïnvesteerd in automatisering en werken met een 200-tal gemotiveerde werknemers.

Kwaliteit – Certificaten – Service

Sinds de opstart eind jaren negentig is de productie in Wielsbeke enorm geëvolueerd, zowel op het gebied van kwaliteit als op vlak van organisatie.

Constant wordt gewerkt aan de eisen die de markt ons stelt wat betreft **kwaliteit**; we hebben dan ook een eigen labo waar dagelijks stalen genomen worden van onze productie. Ook beschikken we over de nodige **certificaten**; met de nodige enthousiaste inzet wordt gestreefd om die te blijven verdienen.

En last but not least: CBS Beton biedt ook een **uitgebreide logistieke service**, van het laden van uw vrachtwagen tot het organiseren van leveringen op de werf met al dan niet plaatsing vanaf de vrachtwagen. U vraagt, wij produceren en leveren.





Inhoud

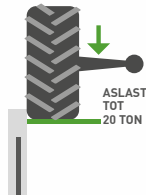
- 2 Waarom kiezen voor CBS Beton?
- 4 - 5 Sleufsilos
- 6 Normering, ontwerp, productie & kwaliteitscontrole
- 7 Een goede verdichting
- 8 - 9 Buiten-en tussenwanden
- 10 Conservering van maïs, gras
Productie van biogas
- 11 Agri L-Wanden
- 12 Agri U-Wanden
- 13 Agri H-Wanden
- 14 Agri T-wanden
- 15 - 16 Hoekoplossingen voor agri-wanden
- 17 - 20 Silobloc
- 21 Sleufsiloblokken
- 22 - 23 In te gieten silowanden
- 24 - 25 Sleutel op de deur sleufsilos
- 26 Opslag van graan en knolgewassen
- 27 Graan T's
- 28 - 30 Ronde opslagtanks voor vloeibare mest en biogas
- 31 Hefhaken en toebehoren ruwvoer
- 32 - 33 Het manuele ruwvoer afdeksysteem Silage Safe
- 34 - 35 Het automatische ruwvoer afdeksysteem Easy Silage

SLEUFSILO

Haal het maximale rendement uit uw sleufsiilo



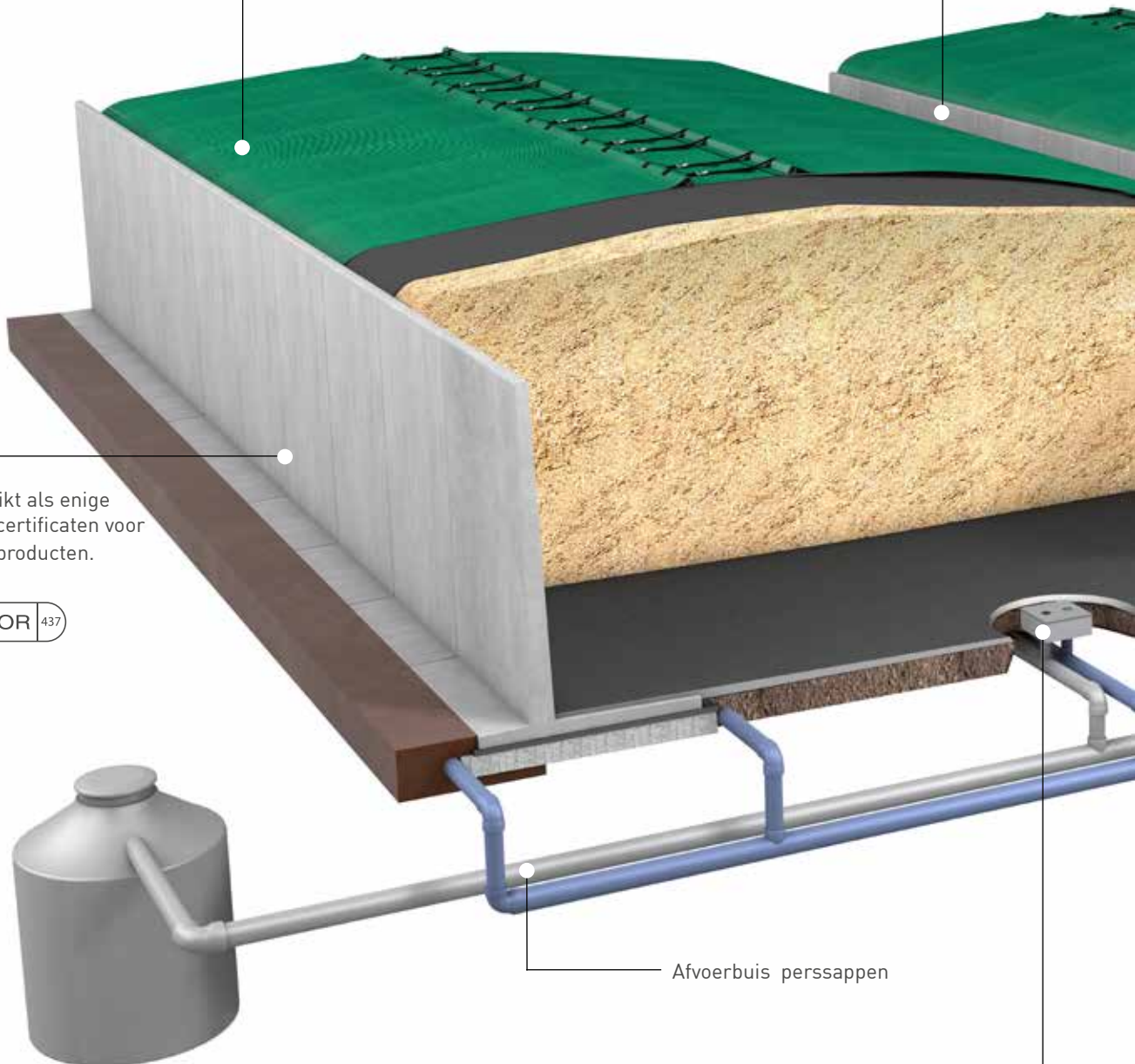
Inkuielhoek
max 30°
Veilig stockeren en aanrijden tot
30°. Zo haalt u het maximum uit
uw silo.



CBS Beton biedt agriwanden tot **20 ton aslast**.
Zelfs met de zwaarste tractoren en silagewagens
kan u veilig naast onze agriwanden rijden.



CBS Beton beschikt als enige
over alle nodige certificaten voor
agrarische betonproducten.



Opslagtank voor de perssappen

Afvoerbuïs perssappen

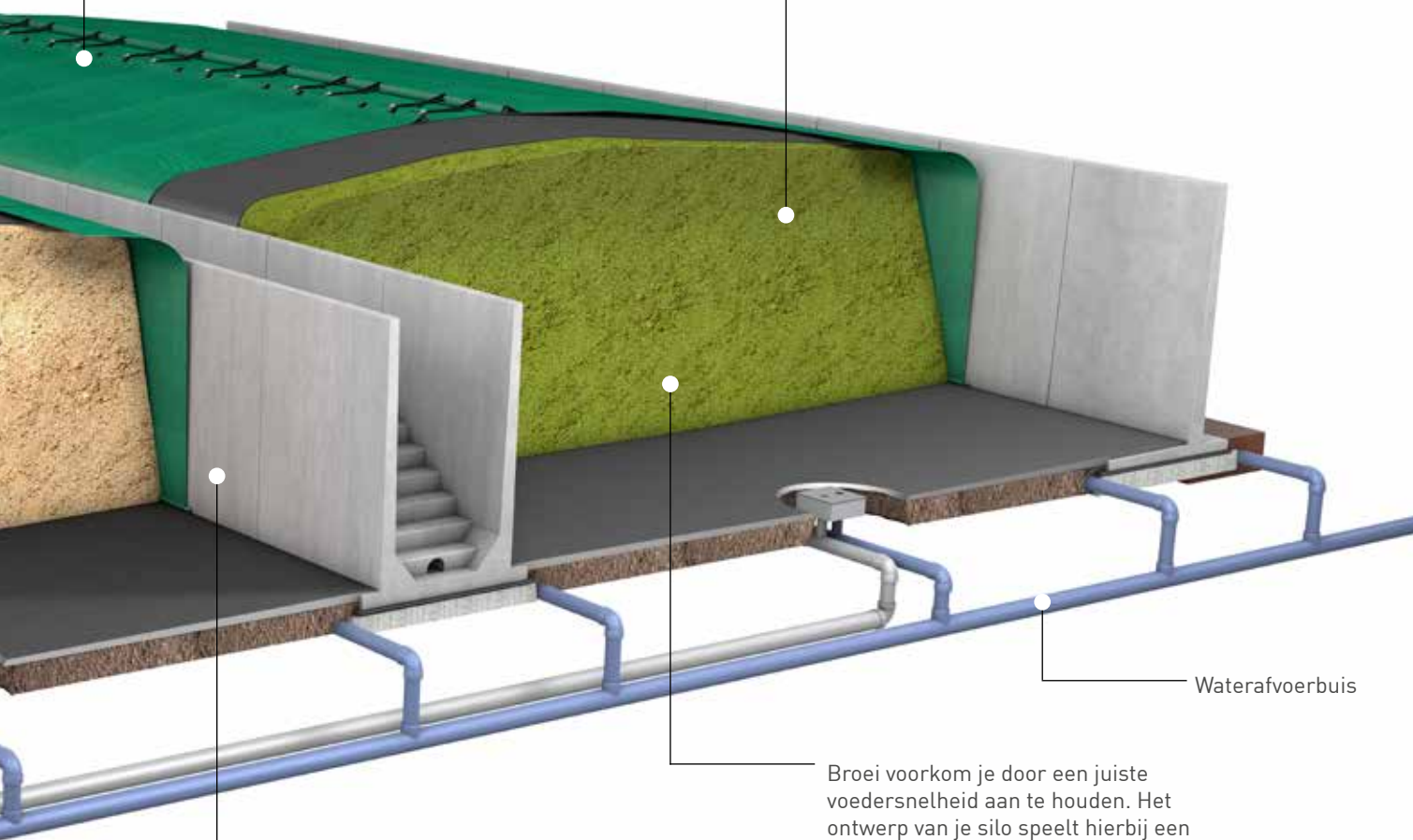
De afvoerputten zijn zeer geschikt voor het
scheiden van regenwater en perssappen.

Silage Safe

Het Silage Safe afdeksysteem garandeert een optimale conservering van uw ruwvoer in combinatie met de unieke sapdrainage. Naast rugbesparend en ergonomisch is het ook zeer efficiënt.



Een drogestofgehalte van gemiddeld 35 % zorgt voor beter voeder en dus meer melk.



Waterafvoerbuis

Onderhoud en controleer je sleufsilos op regelmatige tijdstippen.

Broei voorkom je door een juiste voedersnelheid aan te houden. Het ontwerp van je silo speelt hierbij een grote rol.

Waarom denken bij het aanschaffen van een sleufsilos?

- Welk ruwvoer ga ik inkuilen?
- Welke opslagcapaciteit heb ik nodig en zijn er in de toekomst uitbreidingsplannen?
- Welke belasting moeten de wanden aankunnen?
- Welk afdeksysteem wil ik gebruiken?
- Hoe kan ik het regenwater en perssappen scheiden?
- Hoe moet de sleufsilos georiënteerd worden?
- Welke certificaten zijn er nodig?

Normering, ontwerp, productie & kwaliteitscontrole

Wist je dat...

CBS Beton **de eerste fabrikant** is die een **BENOR-certificaat** behaalde voor geprefabriceerde agrarische betonproducten in de categorie wand-en/of keermuurelementen voor silo- en kelderwanden. Dit certificaat garandeert dat alle betonelementen ontworpen en geproduceerd worden om de levensduur te maximaliseren. Daarnaast voldoen onze wanden aan alle Belgische en Europese normen. CBS Beton heeft een in-house ontwerp- en studie bureau waardoor wij een gepast voorstel kunnen uitwerken om verrassingen tijdens de uitvoering van uw project te vermijden.

De betonproducten van CBS Beton worden vervaardigd in overeenstemming met de **Europese betonnorm NBN EN 206: 2013 + A2: 2021** en de **Belgische nationale aanvulling NBN B 15-001: 2018**.

Onze keerwanden worden ontworpen in overeenstemming met de geldende normen:

- NBN EN 1990: Eurocode 0 - Grondslag voor het constructief ontwerp + nationale bijlage
- NBN EN 1991: Eurocode 1 - Belastingen op constructies + nationale bijlagen
- NBN EN 1992: Eurocode 2 - Ontwerp en berekening van betonconstructies + nationale bijlagen
- NBN EN 1997: Eurocode 7 - Geotechnisch ontwerp + nationale bijlagen

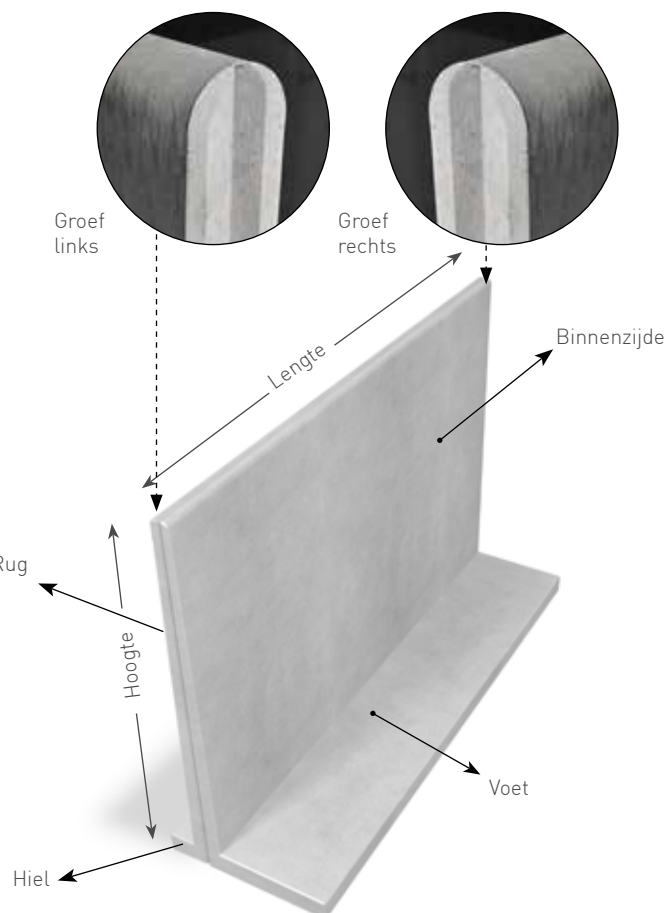
Ontwerputgangspunten

Betonsterkteklasse: hogesterktebeton C60/75
Milieuklassen (NBN EN 206: 2013 + A2: 2021)

- XC4: corrosie door carbonatatie, beton met wapening blootgesteld aan lucht en vocht, wisselend nat en droog
- XD3: aantasting door chloriden zoals dooizout, wisselend nat en droog
- XS3: Getijde-, spat- en nevelzone
- XF4: vorst, met of zonder dooizouten: hoge waterverzadiging met dooizouten
- XA3: sterk agressieve chemische omgeving volgens tabel 2 van de NBN EN 206: 2013 + A2: 2021

Omgevingsklassen (NBN B 15-001:2018)

- EE4: vorst en dooizouten (aanwezigheid van ter plaatse ontdooid dooizouthoudend water)
- ES4: zeeomgeving: getijden- en spatzone
- EA3: sterk agressieve chemische omgeving



Een goede verdichting

Een hoge wieldruk is van groot belang om uw silokuil goed te verdichten. Hoe hoger de aslast mag zijn, des te beter de kuil verdicht kan worden. Dit geldt voor elke kuil: maïs, gras of lasagne. Hoe hoger de wieldruk, des te beter de verdichting.



Een randafstand van 0 cm!

Onze silowanden zijn zo ontworpen dat ze tot tegen de rand mogen dicht gereden worden. Hierdoor kan de gehele breedte van de silo benut worden om het ruwvoer vast te rijden. Op die manier wordt de beste conservering van uw ruwvoer gerealiseerd.

Aslast



De aslast wordt berekend door de massa van de verdichtingsmachine te delen door het aantal assen (meestal door 2 dus). Bij CBS Beton worden alle wanden berekend met een randafstand van 0 cm zodat u uw silo over de volledige breedte kunt aanrijden.

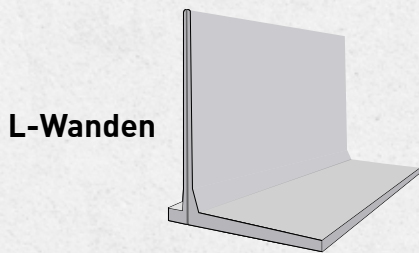
Hiermee voldoet CBS Beton aan de strengste normen. Bij de keuze van uw nieuwe silo is het van groot belang zowel de aslast als de randafstand te controleren. Voor het gebruik van tandem en tridem combinaties is een specifieke berekening nodig. Indien u met dergelijke machines tot tegen de rand wenst te rijden, neemt u best contact op met ons studie bureau.

Daarom kiest u voor CBS Beton

- De fabrieken van CBS Beton zijn gecertificeerd volgens de CE-markering 2+. Dat betekent dat de volledige ontwerp- en productieketen gecontroleerd wordt door een extern erkend controleorganisme. Hierdoor zijn alle producten CE-gemarkeerd.
- Alle producten worden geproduceerd in gecertificeerd hogesterktebeton C60/75. Dat is de hoogste sterkteklasse in de markt. Bovendien voldoen ze aan de hoogste chemische klasse XA3 (EA3).
- Alle zichtvlakken zijn glad bekist. Door het gebruik van zelfverdichtend beton zijn ze ook zeer dicht en voldoen ze aan de hoogste zichtklasse.
- Door het unieke eenfasige stortstelsel zijn de wand-vloer verbindingen van de agri-wanden waterdicht.
- In ons gamma vindt u wanden met een aslast tot 20 ton met randafstand 0 cm.
- De kwaliteit vindt u ook aan de binnenkant. Alle wapening wordt geproduceerd in ons eigen staalbedrijf CCS-Steel.
- Onze plaatsingsdienst garandeert een snelle en professionele installatie. Uw silo kan onmiddellijk na plaatsing in gebruik genomen worden.
- De kitservice biedt de juiste oplossing om uw sleufsilos af te dichten. Op die manier wordt lucht en water uit uw sleufsilos geweerd. Onze specialisten stellen u graag een adequaat kitsysteem voor op maat.



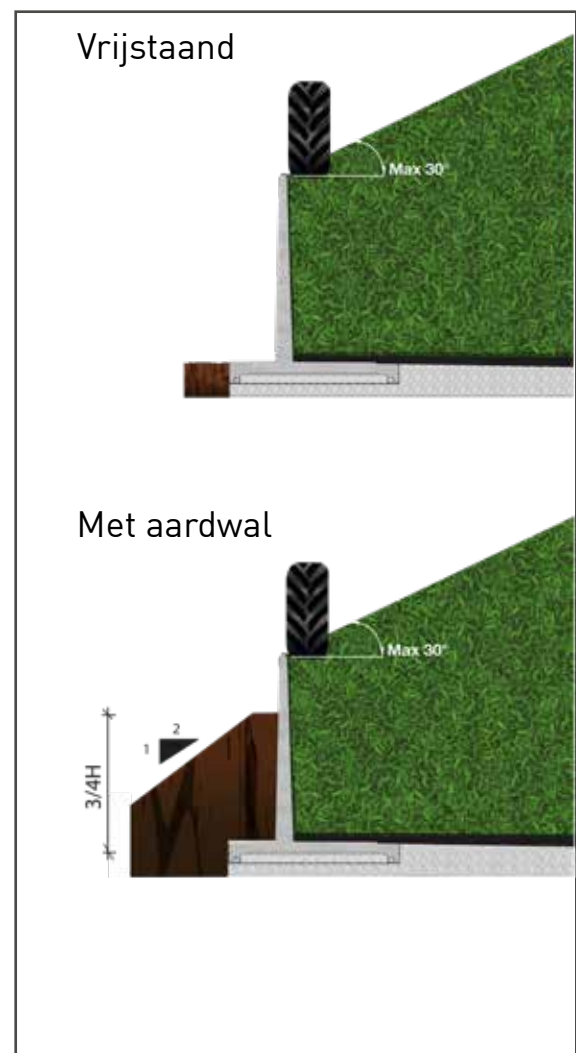
BUITEN- EN TUSSENWANDEN

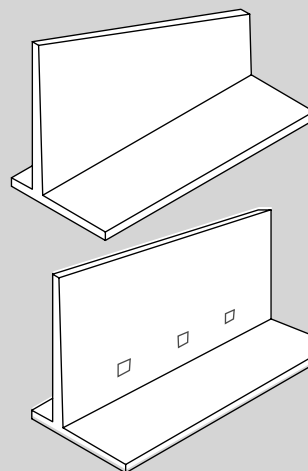


| Aslasten buitenwanden L | | |
|-------------------------|------------|-------------|
| PRODUCT | VRIJSTAAND | MET AARDWAL |
| CLF10AM | 7 ton | 10 ton |
| CLF10A | 10 ton | 15 ton |
| CLAGRI | 15 ton | 20 ton |
| DLAGRI | 20 ton | 20 ton |

| Aslasten tussenwanden U & T | |
|-----------------------------|--------------|
| PRODUCT | DUBBELKEREND |
| CTAM | 7 ton |
| CTA | 10 ton |
| CTAGRI | 15 ton |
| CUAGRI | 15 ton |
| ETAGRI | 20 ton |

| Aslasten tussenwanden & buitenwanden | |
|--------------------------------------|--------------|
| PRODUCT | DUBBELKEREND |
| CSAN | 7 ton |



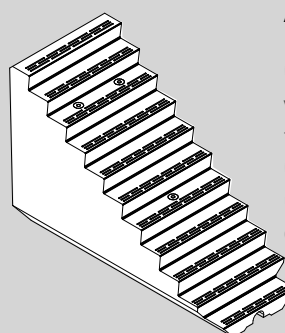


SCHUINE WANDEN

Op aanvraag of volgens ontwerp kunnen onze wanden worden afgeschuind. Maatwerk is geen probleem.

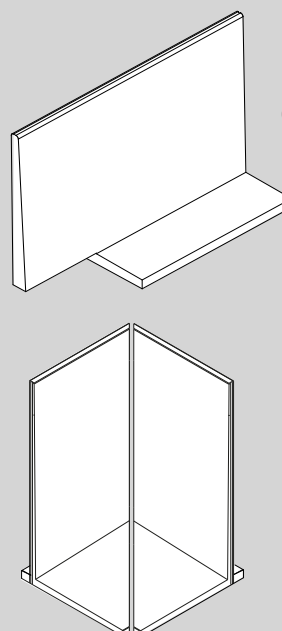
WANDEN MET MAÏSBEUGELS

Wij kunnen inox maïsbeugels voorzien in de wanden.



AGRI TRAP

Onze U-wanden kunnen voorzien worden van trappen als eindstuk. Onderaan is er een uitsparing voorzien voor drainage.



HOEKEN

Iedere gewenste hoek is mogelijk. Er wordt gebruik gemaakt van overschuif of hoeken in verstek.

CONSERVERING VAN MAÏS, GRAS

PRODUCTIE VAN BIOGAS

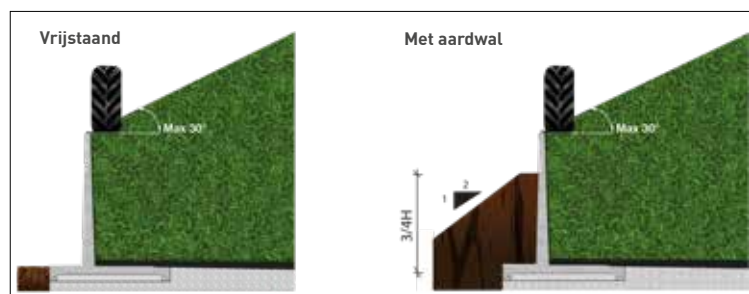


AGRI L-WANDEN

OPSLAG: MAÏS, GRAS - PRODUCTIE BIOGAS

Volledig glad bekist

- Paswerk mogelijk
- Aanpassing op lengte
- Met afschuining
- Aanpassing voor hoekvorming



afgeronde bovenkant voor folie

rechte hoek voor uitkUILing

AANGEPASTE/BIJHORENDE ELEMENTEN

Agri L-hoekdeel Met afschuining 2-delig hoeken

AGRI L-WANDEN VRIJSTAAND 7 TON - 10 TON ASLAST MET AARDWAL

| | | HOOGTE CM | LENGTE CM | VOET CM | D1 CM | D2 CM | D3 CM | D4 CM | GEWICHT KG | HEFHAKEN KKA | AANSLUITING | BETON- KWALITEIT |
|-------|-----------------|--------------|--------------|------------|----------|----------|----------|----------|---------------|-----------------|---------------|---------------------|
| 13159 | CLF10AM 200x200 | 200 | 200 | 125 | 10,00 | 16,50 | 12,00 | 12,00 | 1757 | 2 x 2,5 T | groef - groef | C60/75 |
| 13160 | CLF10AM 250x200 | 250 | 200 | 150 | 10,00 | 20,50 | 14,00 | 14,00 | 2367 | 2 x 2,5 T | groef - groef | C60/75 |
| 13161 | CLF10AM 300x200 | 300 | 200 | 175 | 10,00 | 25,00 | 17,00 | 17,00 | 3165 | 2 x 5 T | groef - groef | C60/75 |
| 13360 | CLF10AM 200x400 | 200 | 400 | 125 | 10,00 | 16,50 | 12,00 | 12,00 | 3519 | 2 x 2,5 T | groef - groef | C60/75 |
| 13359 | CLF10AM 250x400 | 250 | 400 | 150 | 10,00 | 20,50 | 14,00 | 14,00 | 4768 | 2 x 2,5 T | groef - groef | C60/75 |

AGRI L-WANDEN VRIJSTAAND 10 TON - 15 TON ASLAST MET AARDWAL

| | | HOOGTE CM | LENGTE CM | VOET CM | D1 CM | D2 CM | D3 CM | D4 CM | GEWICHT KG | HEFHAKEN KKA | AANSLUITING | BETON- KWALITEIT |
|-------|----------------|--------------|--------------|------------|----------|----------|----------|----------|---------------|-----------------|---------------|---------------------|
| 13156 | CLF10A 200x200 | 200 | 200 | 140 | 10,00 | 16,50 | 12,00 | 12,00 | 1857 | 2 x 2,5 T | groef - groef | C60/75 |
| 13157 | CLF10A 250x200 | 250 | 200 | 175 | 10,00 | 20,50 | 12,00 | 14,00 | 2540 | 2 x 2,5 T | groef - groef | C60/75 |
| 13158 | CLF10A 300x200 | 300 | 200 | 210 | 10,00 | 25,00 | 12,00 | 17,00 | 3424 | 2 x 5 T | groef - groef | C60/75 |
| 13358 | CLF10A 200x400 | 200 | 400 | 140 | 10,00 | 16,50 | 12,00 | 12,00 | 3718 | 2 x 2,5 T | groef - groef | C60/75 |
| 13357 | CLF10A 250x400 | 250 | 400 | 175 | 10,00 | 20,50 | 12,00 | 14,00 | 5085 | 2 x 2,5 T | groef - groef | C60/75 |

AGRI L-WANDEN VRIJSTAAND 15 TON - 20 TON ASLAST MET AARDWAL

| | | HOOGTE CM | LENGTE CM | VOET CM | D1 CM | D2 CM | D3 CM | D4 CM | GEWICHT KG | HEFHAKEN KKA | AANSLUITING | BETON- KWALITEIT |
|-------|-----------------|--------------|--------------|------------|----------|----------|----------|----------|---------------|-----------------|---------------|---------------------|
| 10365 | CLAGRI 139x500 | 139 | 500 | 105 | 12,00 | 15,00 | 14,00 | 15,00 | 3900 | 2 x 2,5 T | groef - groef | C60/75 |
| 10362 | CLAGRI 164x500 | 164 | 500 | 105 | 12,00 | 15,00 | 14,00 | 15,00 | 4380 | 2 x 2,5 T | groef - groef | C60/75 |
| 10366 | CLAGRI 189x500 | 189 | 500 | 135 | 12,00 | 16,00 | 14,00 | 15,00 | 5440 | 2 x 5 T | groef - groef | C60/75 |
| 10367 | CLAGRI 214x500 | 214 | 500 | 135 | 12,00 | 16,00 | 14,00 | 15,00 | 5900 | 2 x 5 T | groef - groef | C60/75 |
| 10368 | CLAGRI 264x400 | 264 | 400 | 180 | 12,00 | 20,00 | 14,00 | 15,00 | 6680 | - | groef - groef | C60/75 |
| 12958 | CLAGRIP 316x250 | 316 | 250 | 200 | 12,00 | 22,00 | 15,00 | 17,00 | 5256 | - | groef - groef | C60/75 |
| 11966 | CLAGRIP 423x200 | 423 | 200 | 250 | 12,00 | 30,00 | 22,00 | 24,00 | 6825 | - | groef - groef | C60/75 |

AGRI L-WANDEN VRIJSTAAND 15 TON ASLAST MET LANGE HIEL

| | | HOOGTE CM | LENGTE CM | VOET CM | HIEL CM | D1 CM | D2 CM | D3 CM | D4 CM | GEWICHT KG | HEFHAKEN KKA | AANSLUITING | BETON- KWALITEIT |
|-------|-------------------|--------------|--------------|------------|------------|----------|----------|----------|----------|---------------|-----------------|---------------|---------------------|
| 13316 | CLAGRIPPS 324x250 | 324 | 250 | 235 | 80 | 12,00 | 24,50 | 21,60 | 24,50 | 6868 | - | groef - groef | C60/75 |
| 13317 | CLAGRIPS 423x200 | 423 | 200 | 255 | 80,50 | 12,00 | 48,50 | 21,00 | 23,00 | 6925 | - | groef - groef | C60/75 |

AGRI L-WANDEN VRIJSTAAND 20 TON ASLAST

| | | HOOGTE CM | LENGTE CM | VOET CM | D1 CM | D2 CM | D3 CM | D4 CM | GEWICHT KG | HEFHAKEN KKA | AANSLUITING | BETON- KWALITEIT |
|-------|-----------------|--------------|--------------|------------|----------|----------|----------|----------|---------------|-----------------|---------------|---------------------|
| 12040 | ELAGRIP 271x400 | 271 | 400 | 231 | 12,00 | 24,00 | 21,00 | 21,00 | 9138 | - | groef - groef | C60/75 |
| 11817 | ELAGRIP 324x250 | 324 | 250 | 270 | 12,00 | 27,00 | 24,00 | 24,00 | 7325 | - | groef - groef | C60/75 |
| 12186 | ELAGRIP 423x200 | 423 | 200 | 290 | 12,00 | 30,00 | 22,00 | 23,00 | 7150 | - | groef - groef | C60/75 |

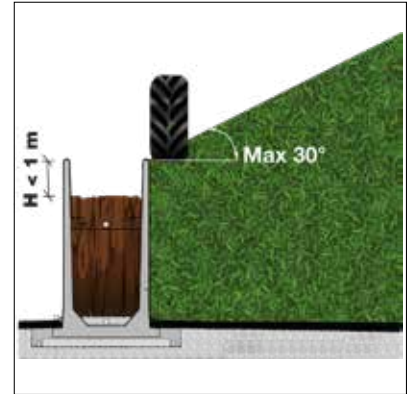
P Onderaan de wand is er een verhoogde betondekking op de wapening voorzien voor een langere bescherming tegen zuren = opofferingslaag.


AGRI U-WANDEN

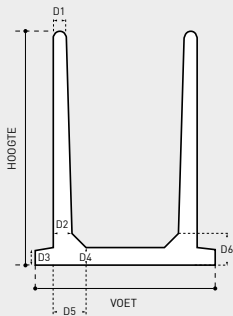
OPSLAG: MAÏS, GRAS - PRODUCTIE BIOGAS

Volledig glad bekist

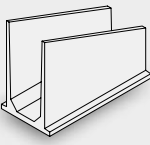
- Paswerk mogelijk
- Aanpassing op lengte
- Met afschuining
- 1 zijde dicht als kop-/eindmuur



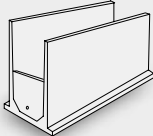




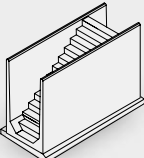
AANGEPASTE/BIJHORENDE ELEMENTEN



met afschuining



kop-/eindmuur



met trap

AGRI U-WANDEN 15 TON ASLAST

| | | HOOGTE CM | LENGTE CM | VOET CM | D1 CM | D2 CM | D3 CM | D4 CM | D5 CM | D6 CM | GEWICHT KG | HEFHAKEN KKA | AANSLUITING | BETON- KWALITEIT |
|-------|------------------|--------------|--------------|------------|----------|----------|----------|----------|----------|----------|---------------|-----------------|---------------|---------------------|
| 11446 | CUAGRIZ 214x400 | 214 | 400 | 170 | 10,00 | 15,00 | 14,00 | 15,00 | 30,00 | 35,00 | 7570 | 4 x 5 T | groef - groef | C60/75 |
| 12608 | CUAGRIPZ 264x400 | 264 | 400 | 190 | 10,00 | 15,00 | 14,00 | 18,00 | 40,00 | 48,00 | 9852 | 4 x 5 T | groef - groef | C60/75 |
| 11825 | CUAGRIPZ 316x400 | 316 | 400 | 191 | 10,00 | 16,50 | 16,00 | 20,00 | 41,50 | 50,00 | 11723 | 4 x 5 T | groef - groef | C60/75 |
| 12955 | CUAGRIPZ 316x250 | 316 | 250 | 191 | 10,00 | 17,10 | 15,00 | 18,00 | 25,30 | 26,80 | 7125 | 4 x 5 T | groef - groef | C60/75 |

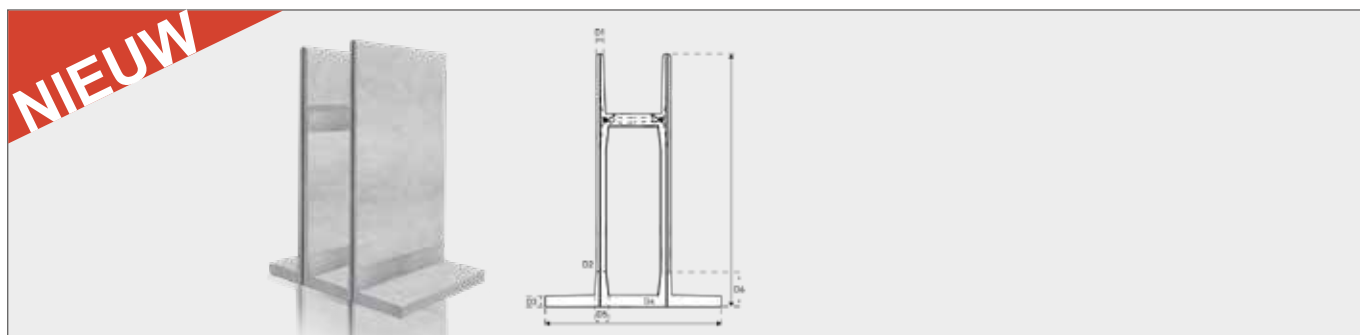
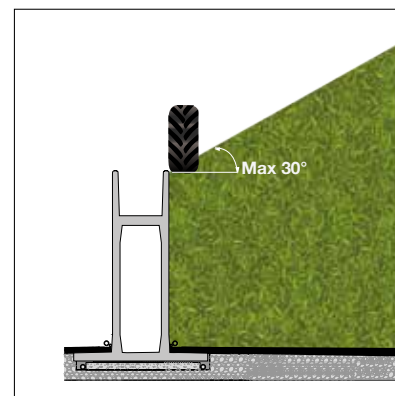
P Onderaan de wand is er een verhoogde betondekking op de wapening voorzien voor een langere bescherming tegen zuren = opofferingslaag.



AGRI H-WANDEN

OPSLAG: MAÏS, GRAS - PRODUCTIE BIOGAS

Volledig glad bekist



AGRI H-WAND TOT 15 TON ASLAST

We hebben een nieuw beton element op de markt gebracht voor de bouw van sleufsilo's. Dankzij deze H-elementen kan zeer eenvoudig en snel een sleufsilo gebouwd worden. Dit is een vrijstaande wand met circulatiegang die niet opgevuld dient te worden met aarde of zand.

Kenmerken

- De H-wanden moeten niet opgevuld worden.
- Ideaal voor het aanbrengen van folie en/of een afdeksysteem voor voederbescherming
- Praktisch voor het opdelen van bestaande silo
- Betonkwaliteit C60/75

Voor het plaatsen van de wand moet men volgende hefhamen en een hefbalk voorzien:

- 4 x KKA
- 4 x HBS MRD24
- Hefbalk

De wand is geschikt voor een aslast van 15T met een randafstand van 0 cm. De klant voorziet zelf de trap.



AGRI H-WANDEN TOT 15 TON ASLAST

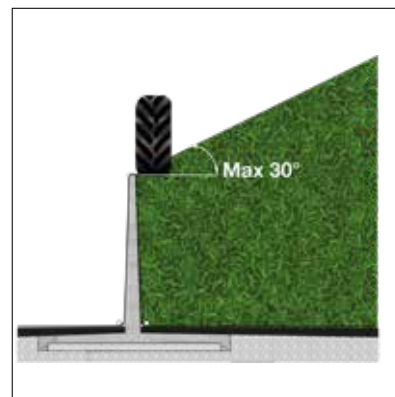
| | | HOOGTE CM | LENGTE CM | VOET CM | D1 CM | GEWICHT KG | HEFHAKEN KKA | AANSLUITING | BETON- KWALITEIT |
|-------|------------------|--------------|--------------|------------|----------|---------------|-----------------|---------------|---------------------|
| 12944 | CUAGRIZH 316X250 | 316 | 250 | 250 | 10,00 | 7080 | 4 x 2,5 T | groef - groef | C60/75 |
| 13318 | CUAGRIZH 423X250 | 423 | 250 | 295 | 12,00 | 12385 | 4 x 5 T | groef - groef | C60/75 |

AGRI T-WANDEN

OPSLAG: MAÏS, GRAS - PRODUCTIE BIOGAS

Volledig glad bekist

- Paswerk mogelijk
- Aanpassing op lengte
- Met afschuining
- Aanpassing voor hoekvorming



afgeronde bovenkant voor folie

rechte hoek voor uitkuling

AANGEPASTE/BIJHORENDE ELEMENTEN

overschuif-T (voor hoek)

met afschuining

AGRI T-WANDEN 7 TON ASLAST

| | | HOOGTE - CM | LENGTE CM | VOET CM | D1 CM | D2 CM | D3 CM | D4 CM | GEWICHT KG | HEFHAKEN KKA | AANSLUITING | BETON-KWALITEIT |
|-------|-----------------|-------------|-----------|---------|-------|-------|-------|-------|------------|--------------|---------------|-----------------|
| 11074 | CTAGRIM 200x250 | 200 | 250 | 135 | 10,00 | 19,00 | 12,00 | 12,00 | 1874 | 4 x 2,5 T | groef - groef | C60/75 |
| 13014 | CTAM 250x200 | 250 | 200 | 160 | 10,00 | 23,00 | 12,00 | 14,00 | 2486 | 4 x 2,5 T | groef - groef | C60/75 |
| 13341 | CTAM 300x200 | 300 | 200 | 190 | 10,00 | 23,00 | 12,00 | 17,00 | 3421 | 4 x 2,5 T | groef - groef | C60/75 |

AGRI T-WANDEN 10 TON ASLAST

| | | HOOGTE - CM | LENGTE CM | VOET CM | D1 CM | D2 CM | D3 CM | D4 CM | GEWICHT KG | HEFHAKEN KKA | AANSLUITING | BETON-KWALITEIT |
|-------|-------------|-------------|-----------|---------|-------|-------|-------|-------|------------|--------------|---------------|-----------------|
| 13013 | CTA 250x200 | 250 | 200 | 160 | 10,00 | 23,00 | 12,00 | 14,00 | 2486 | 4 x 2,5 T | groef - groef | C60/75 |
| 13334 | CTA 300x200 | 300 | 200 | 190 | 10,00 | 23,00 | 12,00 | 17,00 | 3421 | 4 x 2,5 T | groef - groef | C60/75 |

AGRI T-WANDEN 15 TON ASLAST

| | | HOOGTE - CM | LENGTE CM | VOET CM | D1 CM | D2 CM | D3 CM | D4 CM | GEWICHT KG | HEFHAKEN KKA | AANSLUITING | BETON-KWALITEIT |
|-------|-----------------|-------------|-----------|---------|-------|-------|-------|-------|------------|--------------|---------------|-----------------|
| 11478 | CTAGRI 139x500 | 139 | 500 | 135 | 12,00 | 15,00 | 14,00 | 15,00 | 4340 | 4 x 2,5 T | groef - groef | C60/75 |
| 10499 | CTAGRI 164x500 | 164 | 500 | 120 | 12,00 | 18,00 | 14,00 | 15,00 | 4980 | 4 x 2,5 T | groef - groef | C60/75 |
| 10501 | CTAGRI 214x500 | 214 | 500 | 160 | 12,00 | 18,00 | 14,00 | 15,00 | 6800 | - | groef - groef | C60/75 |
| 10382 | CTAGRI 264x400 | 264 | 400 | 180 | 12,00 | 22,00 | 14,00 | 16,00 | 7000 | - | groef - groef | C60/75 |
| 11811 | CTAGRIP 316x250 | 316 | 250 | 200 | 12,00 | 25,00 | 16,00 | 18,00 | 5580 | - | groef - groef | C60/75 |
| 13284 | CTAGRIP 423x200 | 423 | 200 | 240 | 12,00 | 35,00 | 22,00 | 23,00 | 6784 | - | groef - groef | C60/75 |

AGRI T-WANDEN 20 TON ASLAST

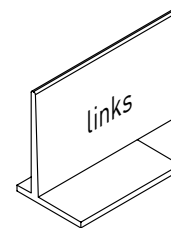
| | | HOOGTE - CM | LENGTE CM | VOET CM | D1 CM | D2 CM | D3 CM | D4 CM | GEWICHT KG | HEFHAKEN | AANSLUITING | BETON-KWALITEIT |
|-------|-----------------|-------------|-----------|---------|-------|-------|-------|-------|------------|----------|---------------|-----------------|
| 11833 | ETAGRIP 324x250 | 324 | 250 | 250 | 12,00 | 30 | 18 | 24,50 | 6647 | - | groef - groef | C60/75 |
| 13219 | ETAGRIP 423x200 | 423 | 200 | 300 | 12,00 | 35 | 22 | 23,00 | 7428 | - | groef - groef | C60/75 |

P Onderaan de wand is er een verhoogde betondekking op de wapening voorzien voor een langere bescherming tegen zuren = offeringslaag.

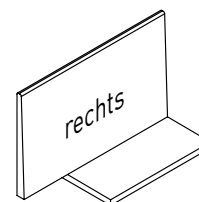
HOEKOPLOSSINGEN VOOR AGRI-WANDEN

1) Hoekellemen voor L-wanden

| | | HOOGTE CM | LENGTE CM | VOET CM | KKA | GEWICHT KG |
|-------|------------------|-----------|-----------|---------|-----------|------------|
| 10370 | CLAGRIHL 139x485 | 139 | 485 | 105 | 2 x 2,5 T | 3528 |
| 10372 | CLAGRIHL 164x485 | 164 | 485 | 105 | 2 x 2,5 T | 3930 |
| 10374 | CLAGRIHL 189x484 | 189 | 484 | 135 | 2 x 5 T | 4725 |
| 10376 | CLAGRIHL 214x484 | 214 | 484 | 135 | 2 x 5 T | 5142 |
| 10378 | CLAGRIHL 264x380 | 264 | 380 | 180 | - | 5261 |

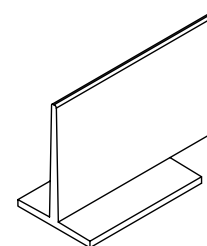


| | | HOOGTE CM | LENGTE CM | VOET CM | KKA | GEWICHT KG |
|-------|------------------|-----------|-----------|---------|-----------|------------|
| 10371 | CLAGRIHR 139x485 | 139 | 485 | 105 | 2 x 2,5 T | 3528 |
| 10373 | CLAGRIHR 164x485 | 164 | 485 | 105 | 2 x 2,5 T | 3930 |
| 10375 | CLAGRIHR 189x484 | 189 | 484 | 135 | 2 x 5 T | 4725 |
| 10377 | CLAGRIHR 214x484 | 214 | 484 | 135 | 2 x 5 T | 5142 |
| 10379 | CLAGRIHR 264x380 | 264 | 380 | 180 | - | 5261 |



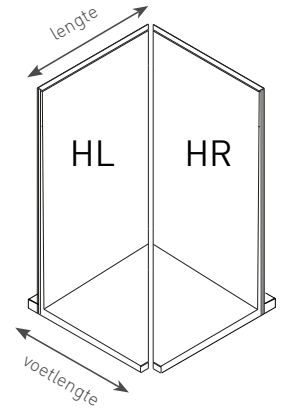
2) Hoekellemen voor T-wanden

| | | HOOGTE CM | LENGTE CM | VOET CM | KKA | GEWICHT KG |
|-------|-----------------|-----------|-----------|---------|-----------|------------|
| 11478 | CTAGRIO 139x485 | 139 | 485 | 135 | 4 x 2,5 T | 3962 |
| 10500 | CTAGRIO 164x485 | 164 | 485 | 120 | 4 x 2,5 T | 4416 |
| 10502 | CTAGRIO 214x484 | 214 | 484 | 160 | 4 x 5 T | 5718 |
| 10384 | CTAGRIO 264x380 | 264 | 380 | 180 | - | 5666 |



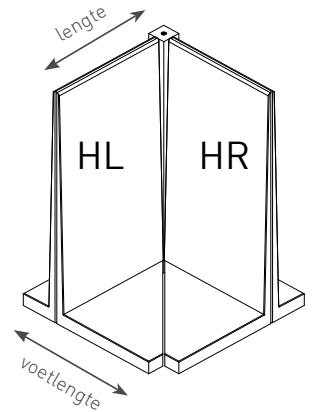
3) Tweedelige hoek 90° (2 x 45°) voor L-wanden

| | | HOOGTE CM | LENGTE CM | VOET CM | GEWICHT KG |
|-------|---------------------------------|-----------|-----------|---------|------------|
| 13011 | CLAGRI ^P PHL 316x250 | 316 | 250 | 200 | 4664 |
| 13012 | CLAGRI ^P PHR 316x250 | 316 | 250 | 200 | 4664 |



4) Tweedelige hoek 90° (2 x 45°) + hoekkolom

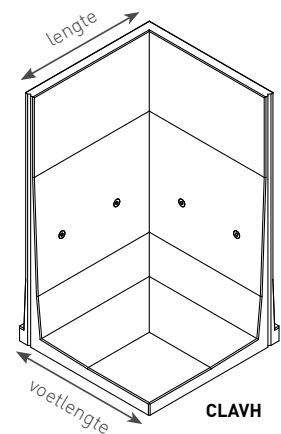
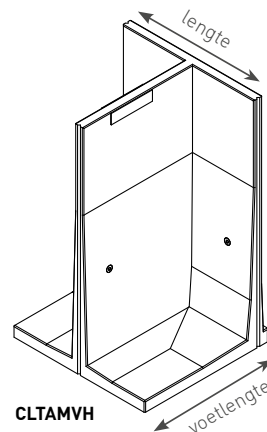
| | | HOOGTE CM | LENGTE CM | VOET CM | GEWICHT KG |
|-------|---------------------------------|-----------|-----------|---------|------------|
| 13100 | CLAGRI ^P PHL 423x200 | 423 | 200 | 250 | 6142 |
| 13101 | CLAGRI ^P PHR 423x200 | 423 | 200 | 250 | 6142 |



5) Vaste hoek

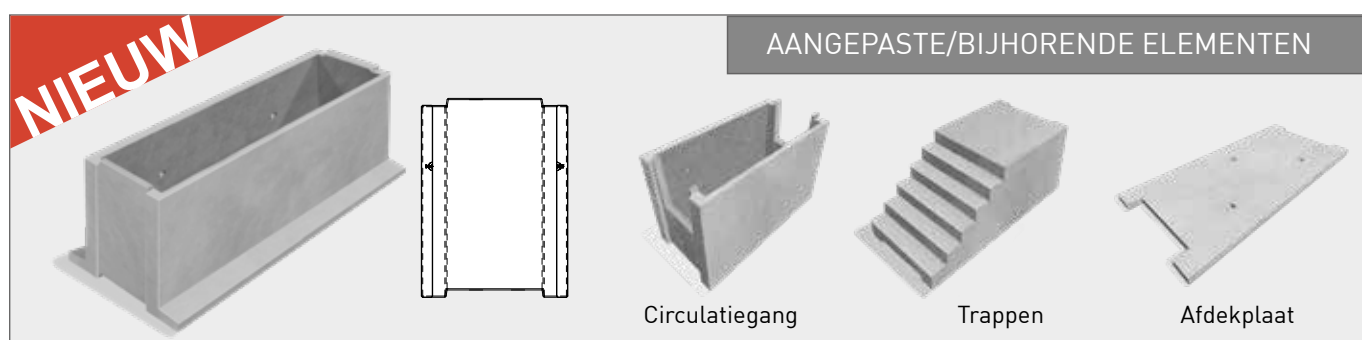
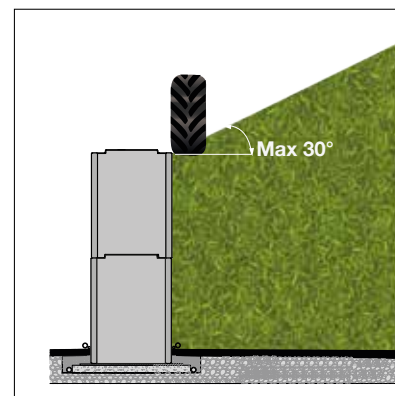
| | | HOOGTE CM | LENGTE CM | VOET CM | GEWICHT KG |
|-------|-----------------|-----------|-----------|---------|------------|
| 13270 | CLAVH 250x145 | 250 | 145 | 175 | 2960 |
| 13273 | CLAMVH 250x145 | 250 | 145 | 150 | 2686 |
| 13268 | CLTAVH 250x160 | 250 | 160 | 175 | 3036 |
| 13272 | CLTAMVH 250x160 | 250 | 160 | 150 | 2908 |

Deze hoekwanden worden enkel voorzien voor ons licht gamma sleufsilowanden: CLF10A(M) (pag 11) en de CTA(M) (pag 14)



SILOBLOC

OPSLAG: MAÏS, GRAS
Volledig glad bekist



NIEUW SLEUFSILO-SYSTEEM TOT 10 TON ASLAST

Het Silobloc-systeem is een nieuw systeem van blokken voor de bouw van sleuvsilo's. Het vormt een uitstekend alternatief voor de traditionele sleuvsilomuren: ze wegen minder en zijn gemakkelijk te stapelen. De elementen worden horizontaal en verticaal verbonden met een tand-groefverbinding, zodat de blokken een stabiel geheel vormen. Voordat de sleuvsilo in gebruik wordt genomen, moeten de bakken worden gevuld met steenslag of zand. Controleer altijd of de bodem voldoende draagkracht heeft.

Kenmerken

- Snelle en eenvoudige plaatsing
- Nadien kunnen de wanden verhoogd worden
- Horizontaal en verticaal worden de wanden gekoppeld met een tand-groef verbinding
- Praktisch voor het opdelen van bestaande silo



ONS GAMMA

1) SILOBLOC ZONDER HIEL OF MET CIRCULATIEGANG, 10 TON ASLAST

1.1) **(CSBLOC)**
Silobloc zonder hiel



1.2) **(CSBLOCB)**
Silobloc zonder hiel met onderplaat



1.3) **(CSBLOCC)**
Silobloc met circulatiegang

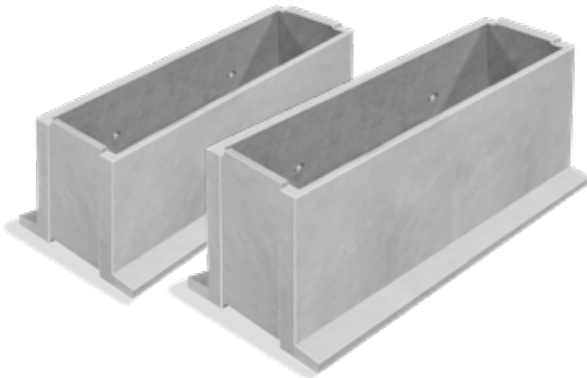


SILO BLOC ZONDER HIEL OF MET CIRCULATIEGANG, 10 TON ASLAST

| | | HOOGTE CM | LENGTE CM | BREEDTE CM | GEWICHT KG | HEFHAKEN KKA | AANSLUITING | BETON- KWALITEIT |
|-------|-----------------------|--------------|--------------|---------------|---------------|-----------------|---------------|---------------------|
| 13241 | CSBLOC 120 107,5x250 | 107,5 | 250 | 120 | 1773 | 4 x 2,5 T | groef - groef | C60/75 |
| 13242 | CSBLOC 120 157,5x250 | 157,5 | 250 | 120 | 2600 | 4 x 2,5 T | groef - groef | C60/75 |
| 13245 | CSBLOCC 120 157,5x250 | 157,5 | 250 | 120 | 2027 | 4 x 2,5 T | groef - groef | C60/75 |
| 13231 | CSBLOCB 120 107,5x250 | 107,5 | 250 | 120 | 2362 | 4 x 2,5 T | groef - groef | C60/75 |
| 13250 | CSBLOCB 120 157,5x250 | 157,5 | 250 | 120 | 3167 | 4 x 2,5 T | groef - groef | C60/75 |

2) SILOBLOC MET HIEL, 10 TON ASLAST

2.1) **(CSBLOCZ)**
Silobloc met hiel



2.2) **(CSBLOCZB)** Silobloc met hiel en onderplaat

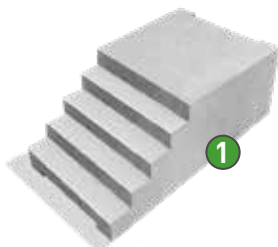


SILOBLOC MET HIEL, 10 TON ASLAST

| | | HOOGTE CM | LENGTE CM | BREEDTE CM | GEWICHT KG | HEFHAKEN KKA | AANSLUITING | BETON- KWALITEIT |
|-------|------------------------|--------------|--------------|---------------|---------------|-----------------|---------------|---------------------|
| 13244 | CSBLOCZ 120 107,5x250 | 107,5 | 250 | 180 | 2269 | 4 x 2,5 T | groef - groef | C60/75 |
| 13243 | CSBLOCZ 120 157,5x250 | 157,5 | 250 | 180 | 3096 | 4 x 2,5 T | groef - groef | C60/75 |
| 13302 | CSBLOCZB 120 107,5x250 | 107,5 | 250 | 180 | 2858 | 4 x 2,5 T | groef - groef | C60/75 |
| 13251 | CSBLOCZB 120 157,5x250 | 157,5 | 250 | 180 | 3685 | 4 x 2,5 T | groef - groef | C60/75 |

3) SILOBLOC TRAPPEN

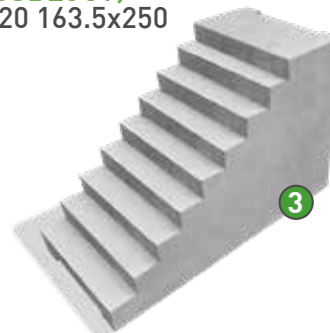
[CSBLOCT]
120 93,5x250



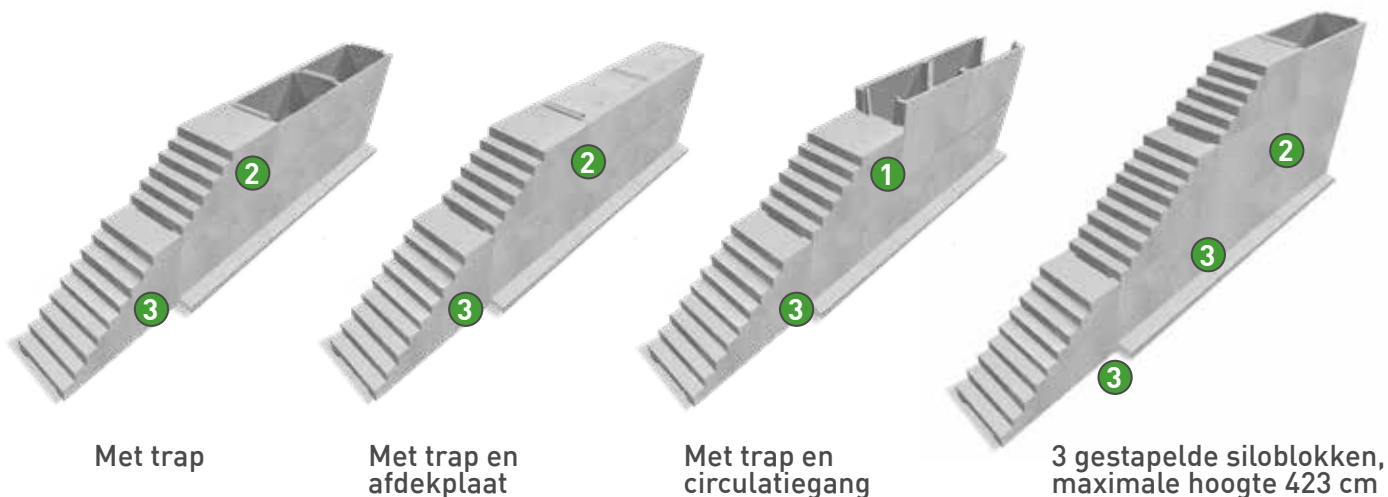
[CSBLOCT]
120 111x250



[CSBLOCT]
120 163.5x250



| | | SILOBLOC TRAPPEN | | | | | |
|-------|-----------------------|------------------|--------------|---------------|---------------|-----------------|--------------------|
| | | HOOGTE CM | LENGTE CM | BREEDTE CM | GEWICHT KG | HEFHAKEN KKA | BETON KWALITEIT |
| 13247 | CSBLOCT 120 93.5x250 | 93,5 | 250 | 120 | 1937 | 4 x 2,5 T | C60/75 |
| 13248 | CSBLOCT 120 111x250 | 111 | 250 | 120 | 2090 | 4 x 2,5 T | C60/75 |
| 13249 | CSBLOCT 120 163,5x250 | 163,5 | 250 | 120 | 3146 | 4 x 2,5 T | C60/75 |



OPGEPAST! Om je veiligheid te garanderen, raden we je aan een balustrade op de trap te installeren. Je kunt geen wand hoger dan 423 cm bouwen.

4) SILOBLOC AFDEKPLAAT



Hijssleutels voor afdekplaten

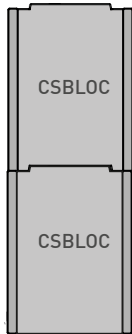


| | | SILOBLOC AFDEKPLAAT | | | | | |
|-------|-------------------|---------------------|--------------|---------------|---------------|-----------|--------------------|
| | | HOOGTE CM | LENGTE CM | BREEDTE CM | GEWICHT KG | HEFHAKEN | BETON KWALITEIT |
| 13246 | CSBLOCP 120 6x250 | 6 | 250 | 120 | 403 | 3 x 1,6 T | C60/75 |

VERSCHILLENDE OPSTELLINGEN OF COMBINATIES

Het voordeel van het Siloblocstelsel zijn de verschillende mogelijke opstellingen. Daardoor kan u de capaciteit van uw silo op termijn vergroten door meer blokken op elkaar te plaatsen en zo uw wand te verhogen tot een **maximum hoogte van 4,23 m**.

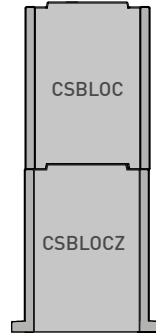
1.1) Silobloc zonder hiel



Mogelijke hoogtes:

- 107,5 cm
- 157,5 cm
- $107,5 + 107,5 = 215$ cm

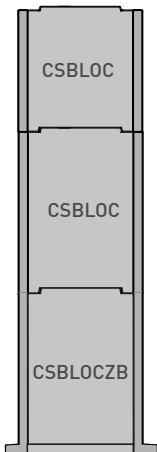
1.2) Silobloc met hiel



Mogelijke hoogtes:

- $107,5 + 157,5 = 215$ cm
- $157,5 + 157,5 = 315$ cm

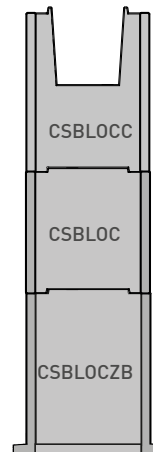
1.3) Silobloc met hiel en onderplaat



Mogelijke hoogtes:

- $157,5 + 107,5 + 107,5 = 373$ cm
- $157,5 + 157,5 + 107,5 = 423$ cm

1.4) Silobloc met hiel en circulatiegang



Mogelijke hoogtes:

- $157,5 + 107,5 = 265$ cm
- $157,5 + 157,5 = 315$ cm
- $157,5 + 107,5 + 107,5 = 373$ cm
- $157,5 + 157,5 + 107,5 = 423$ cm

HEFHAKEN

Raadpleeg de technische fiche om te bepalen welk type hijsanker nodig is voor het type wand.

- Kogelkopankers = KKA



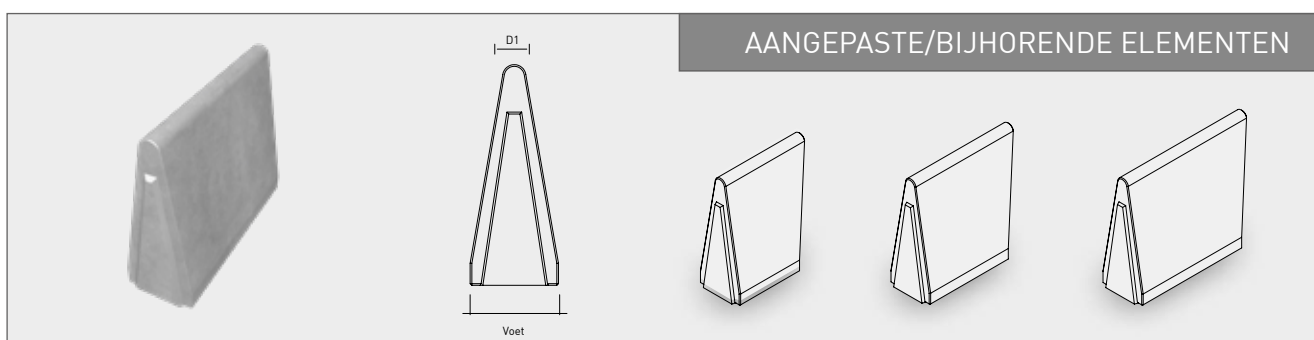
SLEUFSILOBLOKKEN

OPSLAG: MAÏS, GRAS

Volledig glad bekist

- Paswerk mogelijk
- Aanpassing op lengte
- Hoekoplossingen

Stockeren op een bestaande vloer zonder bijkomend grondwerk is mogelijk met onze robuuste A-blokken. Het hol & dol-systeem in combinatie met het eigen grote gewicht houdt de elementen op hun plaats. Door de breedte van 80 cm onderaan verschuiven de blokken niet tijdens het inkuilen. De maximale kuilhoogte is 2 m.



| SLEUFSILOBLOKKEN 2 TON ASLAST | | | | | | | | |
|-------------------------------|-------------|--------------|--------------|------------|----------|---------------|-------------------|---------------------|
| | | HOOGTE CM | LENGTE CM | VOET CM | D1 CM | GEWICHT KG | HEFHAKEN MRD24 | BETON- KWALITEIT |
| 11437 | CAB 200x119 | 200 | 119 | 80 | 21,00 | 3011 | 1 x MRD24 | C60/75 |
| 11436 | CAB 200x159 | 200 | 159 | 80 | 21,00 | 4027 | 2 x MRD24 | C60/75 |
| 11435 | CAB 200x199 | 200 | 199 | 80 | 21,00 | 5044 | 2 x MRD24 | C60/75 |
| 11434 | CAB 200x239 | 200 | 239 | 80 | 21,00 | 6060 | 2 x MRD24 | C60/75 |



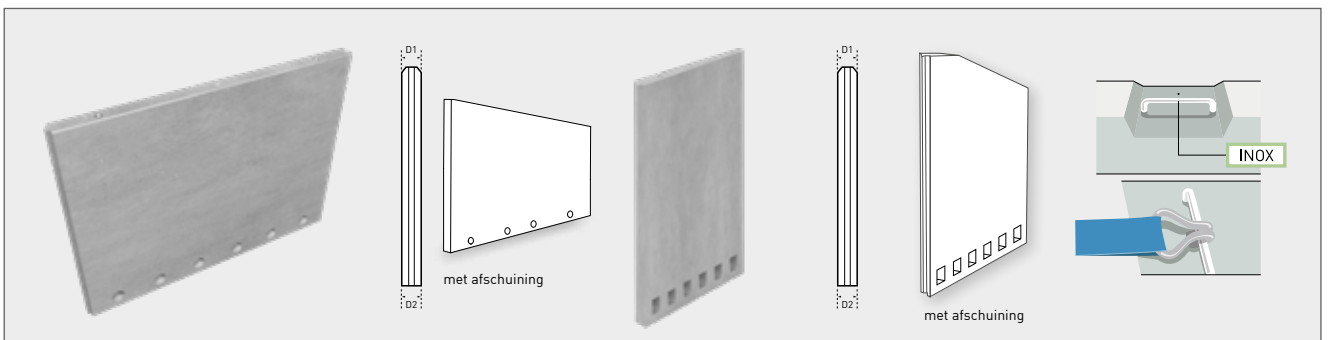
IN TE GIETEN SILOWANDEN

OPSLAG MAÏS, GRAS, VASTE MESTVAALT

1 zijde volledig glad bekist + 1 zijde afgestroken

- Aanpassing op lengte
- Afschuining

Deze wanden worden gebruikt om een sleuvsilo of andere stockageplaats aan te leggen: via de openingen onderaan worden de platen verankerd in de ter plaatse gestorte bodemplaat door middel van wapeningsstaven. Voordeel van deze elementen is hun tand-groefverbinding en de grotere mogelijkheden tot paswerk (aanpassing in de lengte, afschuiningen).



IN TE GIETEN SILOWANDEN 7 TON ASLAST DUBBELKEREND

| | | HOOGTE CM | NUTTIGE HOOGTE - CM | LENGTE CM | D1 CM | D2 CM | GEWICHT KG | HEFHAKEN KKA | AANSLUITING | BETON KWALITEIT | CSBLOK CM |
|-------|--------------|--------------|------------------------|--------------|----------|----------|---------------|-----------------|--------------|--------------------|--------------|
| 11922 | CSAN 125x300 | 125 | 100 | 300 | 15 | 15 | 1360 | 2 x 2,5 T | tand - groef | C60/75 | 22,5x30 |
| 11923 | CSAN 150x300 | 150 | 125 | 300 | 15 | 15 | 1600 | 2 x 2,5 T | tand - groef | C60/75 | 22,5x30 |
| 11924 | CSAN 175x300 | 175 | 150 | 300 | 15 | 15 | 1900 | 2 x 2,5 T | tand - groef | C60/75 | 22,5x30 |
| 11925 | CSAN 200x300 | 200 | 175 | 300 | 15 | 15 | 2160 | 2 x 2,5 T | tand - groef | C60/75 | 22,5x30 |
| 11926 | CSAN 225x300 | 225 | 200 | 300 | 15 | 15 | 2480 | 2 x 2,5 T | tand - groef | C60/75 | 22,5x30 |
| 12343 | CSAN 250x300 | 250 | 225 | 300 | 15 | 15 | 2755 | 2 x 2,5 T | tand - groef | C60/75 | 22,5x30 |
| 11927 | CSAN 280x225 | 280 | 250 | 225 | 16 | 16 | 2380 | 2 x 2,5 T | tand - groef | C60/75 | 22,5x30 |
| 11928 | CSAN 340x225 | 340 | 300 | 225 | 16 | 16 | 2900 | 2 x 2,5 T | tand - groef | C60/75 | 22,5x30 |

PLAATSINGSVOORSCHRIFTEN

| H | d | H* | wachtwapening, per opening | | Ø | L |
|-----|----|-----|----------------------------|------|------|-----|
| | | | B | B | | |
| 125 | 25 | 100 | 70 | 2x60 | 1014 | 125 |
| 150 | 25 | 125 | 70 | 2x60 | 1014 | 125 |
| 175 | 25 | 150 | 70 | 2x60 | 1014 | 125 |
| 200 | 25 | 175 | 80 | 2x65 | 1016 | 135 |
| 225 | 25 | 200 | 80 | 2x65 | 1016 | 135 |
| 250 | 25 | 225 | 80 | 2x65 | 1016 | 135 |
| 280 | 30 | 250 | 100 | 2x75 | 1016 | 155 |
| 340 | 40 | 300 | 100 | 2x80 | 1016 | 165 |

* Nuttige hoogte



Toebehoren Sleufsilowanden: CS-stelblokken

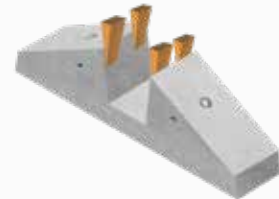
- 1 - Voor het vastzetten van de panelen heb je 2 opties :
 - A** - gegoten sokkel (te voorzien door de klant) + blok en bout
 - OF
 - B** - prefab stelblok + 4 houten spieën in beuk per CS blok, type D
- 2 - Ijzer voor in wachtgaten
- 3 - Voegmiddel SIKAFLEX OF SILICONE
Silicone is een vaak gebruikt voegmiddel om na plaatsing van de wanden de voegen af te dichten. Als alternatief kan Sikaflex gebruikt worden; het sluit nog beter af en heeft een langere levensduur.

Bestel en plaats uw stelblokken op voorhand om uw werf voor te bereiden voor de plaatsing!

T.e.m. een hoogte van 340 cm
• 22,5 H x 30 Br x 45 l cm



Vanaf een hoogte van 340 cm
• 42 H x 30 Br x 150 l cm



STELBLOKKEN

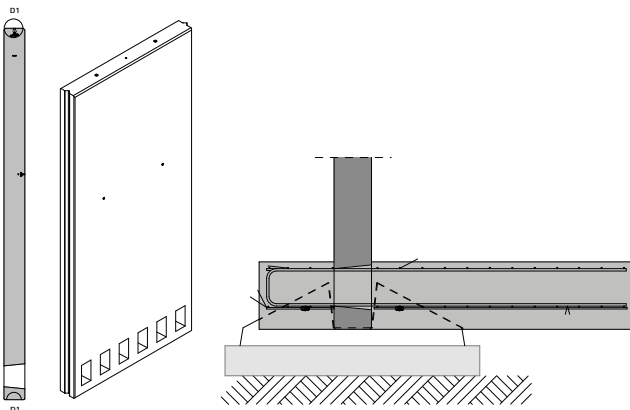
| | | HOOGTE CM | LENGTE CM | BREEDTE CM | GEWICHT KG | HEFHAKEN KKA | BETON- KWALITEIT |
|-------|----------------|--------------|--------------|---------------|---------------|-----------------|---------------------|
| 12182 | CSBLOK 22,5x30 | 22,5 | 45 | 30 | 41 | - | C60/75 |
| 12920 | CSBLOK 42x30 | 42 | 150 | 30 | 263 | 2 x 1,3 T | C60/75 |

IN TE GIETEN SILOWANDEN 8 TON ASLAST ENKELKEREND

| | | TOTALE HOOGTE CM | NUTTIGE HOOGTE - CM | LENGTE CM | D1 CM | D2 CM | GEWICHT KG | HEFHAKEN MRD24 | AANSLUITING | BETON- KWALITEIT | CSBLOK CM |
|-------|-------------|---------------------|------------------------|--------------|----------|----------|---------------|-------------------|--------------|---------------------|--------------|
| 11541 | CSA 445x200 | 445 | 400 | 200 | 25 | 25 | 5285 | 2 x MRD24 | tand - groef | C60/75 | 42x30 |
| 11543 | CSA 555x200 | 555 | 500 | 200 | 25 | 25 | 6680 | 2 x MRD24 | tand - groef | C60/75 | 42x30 |

IN TE GIETEN SILOWANDEN 8 TON ASLAST DUBBELKEREND

| | | TOTALE HOOGTE CM | NUTTIGE HOOGTE - CM | LENGTE CM | D1 CM | D2 CM | GEWICHT KG | HEFHAKEN MRD24 | AANSLUITING | BETON- KWALITEIT | CSBLOK CM |
|-------|--------------|---------------------|------------------------|--------------|----------|----------|---------------|-------------------|--------------|---------------------|--------------|
| 11542 | CSAD 445x200 | 445 | 400 | 200 | 25 | 25 | 5325 | 2 x MRD24 | tand - groef | C60/75 | 42x30 |
| 11544 | CSAD 555x200 | 555 | 500 | 200 | 25 | 25 | 6745 | 2 x MRD24 | tand - groef | C60/75 | 42x30 |

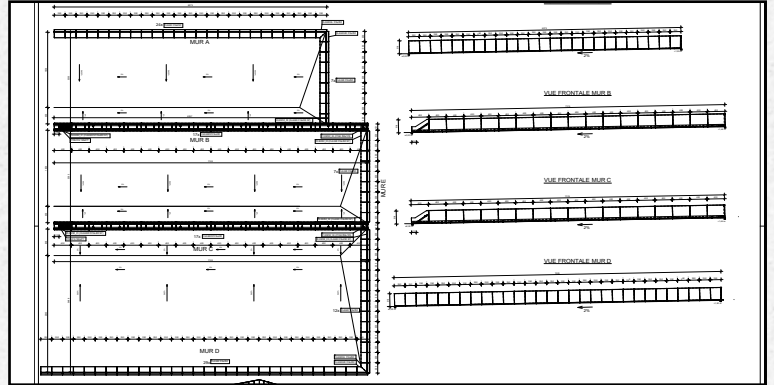


SLEUTEL-OP-DE-DEUR SLEUFSILO

CBS Beton doet voor u de volledige coördinatie.

1) Advies en ontwerp

Voor de bouw van complexe sleufsilos wordt er eerst een ontwerp gemaakt.



2) Fundering

Voor het plaatsen van silowanden is een gedegen fundering vereist met voldoende draagkracht voor de wanden die worden geplaatst. De aannemer is verantwoordelijk voor het ontwerp van de fundering.



3) Plaatsing

De wanden worden geplaatst door de eigen professionele plaatsingsdienst van CBS Beton. Wij kunnen tot 200 lm per dag plaatsen.



4) Afwerking

Tussen de wanden worden stellatten geplaatst om daarna af te kitten. Bij wanden die naast elkaar worden geplaatst, brengen we een Sikaflex voegafdichtingsproduct aan met een vulpistool.



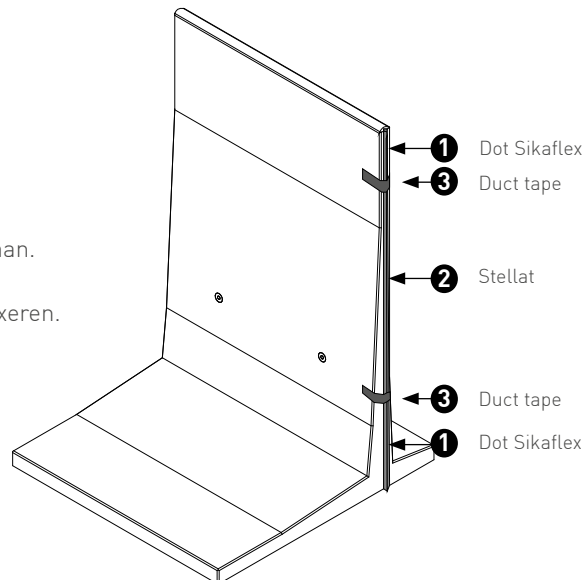
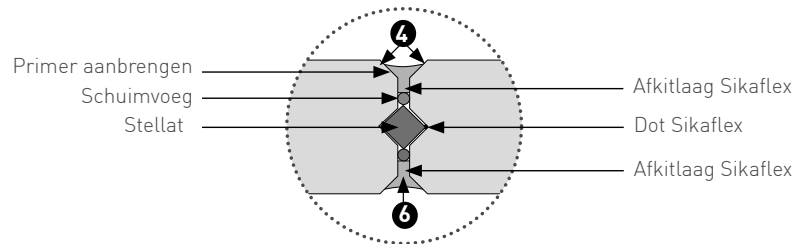
Hoe gaan we te werk bij het afkitten?

Bij het afkitten wordt gebruik gemaakt van stellatten omdat de wanden niet tegen elkaar worden geplaatst.



- 1) Boven en onder de groef breng je een dot Sikaflex aan.
- 2) Plaats de stellat in de groef.
- 3) Breng langs 1 zijde duct tape aan om de stellat te fixeren.
- 4) Plaats de 2 betonelementen tegen elkaar.
- 5) Verwijder de duct tape tot in de groef.
- 6) Kit de voeg af.

Groef-groef verbinding



5) Vloer gieten

Asfalt en beton heeft een goede fundering nodig om de draagkracht van de verharding te waarborgen. Mits er een goed verdichte fundering gelegd wordt, kan asfalt en beton op vrijwel elke ondergrond gegoten worden.



OPSLAG VAN GRAAN EN KNOLGEWASSEN

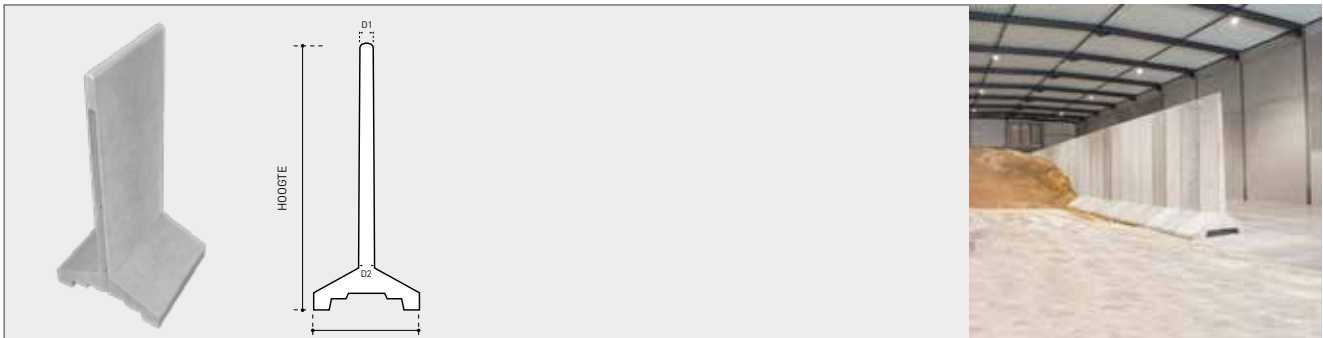


GRAAN-T

OPSLAG GRAAN, AJUINEN EN AARDAPPELEN

VOLLEDIG GLAD BEKIST

De GRAAN-T wordt gebruikt voor de opslag van losse materialen, bv. graan, aardappelen en is geschikt voor gebruik op een bestaande vloerplaat. De voordelen: flexibiliteit, grote stabiliteit en eenvoudig te verplaatsen met een heftruck.



GRAAN T'S TOT 4M

| | | HOOGTE CM | LENGTE CM | VOET CM | D1 CM | D2 CM | GEWICHT KG | HEFHAKEN RTA | AANSLUITING | BETON- KWALITEIT |
|-------|---------------|--------------|--------------|------------|----------|----------|---------------|-----------------|--------------|---------------------|
| 10694 | CTGRA 300x125 | 300 | 125 | 140 | 10 | 16 | 1990 | 1 x 1,25 T | tand - groef | C60/75 |
| 10691 | CTGRA 400x100 | 400 | 100 | 200 | 10 | 24 | 2840 | 2 x 2,5 T | tand - groef | C60/75 |

GRAAN T'S VANAF 5M

| | | HOOGTE CM | LENGTE CM | VOET CM | D1 CM | D2 CM | GEWICHT KG | HEFHAKEN | | AANSLUITING | BETON- KWALITEIT |
|-------|---------------|--------------|--------------|------------|----------|----------|---------------|-----------|-----------|--------------|---------------------|
| | | | | | | | | MRD24 | MRD42 | | |
| 11917 | CTGRA 500x100 | 500 | 100 | 240 | 24 | 50 | 6565 | 3 x MRD24 | 1 x MRD42 | tand - groef | C60/75 |
| 11844 | CTGRA 600x100 | 600 | 100 | 295 | 24 | 50 | 9520 | 3 x MRD24 | 1 x MRD42 | tand - groef | C60/75 |

MRD24 om de wand op te heffen en MRD42 om de wand recht te trekken.



Voor graanwanden tot 4m hoogte worden antislipmatten gebruikt

Enkel bij T-wanden tot 4 m hoog die geplaatst worden op een gladde betonnen vloer worden rubberen antislipmatten voorzien om het verschuiven van de wanden tegen te gaan. Bij hoogtes van 5 en 6 m wordt een fixing kit voorzien voor de chemische verankering in de betonvloer.



RONDE OPSLAGTANKS VOOR VLOEIBARE MEST EN BIOGAS



Gebruik en eigenschappen

Ronde opslagtanks in prefab betonelementen worden gebruikt voor mestopslag, vergisting, als waterbuffer... Het hol & dol-systeem in combinatie met staalkabels die aangespannen worden, zorgt voor het vloeistofdicht maken van uw silo.

Onze silo's variëren in diameter van 5 tot 45 m en in hoogte van 3 tot 8 m. We kunnen tanks maken tot 12750 m³. Afhankelijk van de eisen en wensen van de klant adviseert en begeleidt CBS Beton bij de nieuwbouw, uitbreiding of aanpassing van opslaginstallaties.

Plaatsing

- Voorbereiding grondwerk door CBS Beton of door de klant
- Storten van de vloer
- Aanbrengen van een voegband voor het waterdicht afsluiten tussen de vloer en de ringbalk
- Plaatsen van de elementen op de uitgeharde vloerplaat
- Aanbrengen van speciale mortel tussen de wanden voor een waterdichte afwerking
- Aanspannen van de staalkabels in een eerste fase
- In een tweede fase op eindspanning brengen van de staalkabels
- Gieten van de ringbalk voor de verbinding tussen de vloerplaat en de prefabelementen

Voordelen

- Flexibele en vlugge plaatsing
- Hogere stabiliteit en vloeistofdichtheid door de combinatie van het opspannen van staalkabels met het hol & dol-systeem



Waarom een silodak

- Geen regenwater in de silo en bestand tegen weersinvloeden van buitenaf
- Geen reukoverlast meer en beperkt het uittreden van gevaarlijke stoffen
- Strakke montage

VOLUME & INWENDIGE DIAMETERS SILO'S

*Paneelbreedte 1,56 m

*Paneelbreedte 2,40 m

| H 3 M | H 4 M | H 5 M | H 6 M* | |
|--------------------------|-------|-------|--------|--------------------|
| VOLUME (m ³) | | | | INWENDIGE DIAMETER |
| 76 | 101 | 126 | 150 | 5,57 |
| 89 | 119 | 148 | 178 | 6,06 |
| 104 | 138 | 173 | 207 | 6,55 |
| 119 | 159 | 199 | 239 | 7,04 |
| 136 | 182 | 227 | 272 | 7,53 |
| 154 | 206 | 257 | 309 | 8,02 |
| 173 | 231 | 289 | 347 | 8,50 |
| 194 | 258 | 323 | 387 | 8,99 |
| 215 | 287 | 359 | 430 | 9,48 |
| 238 | 317 | 396 | 475 | 9,96 |
| 261 | 348 | 435 | 522 | 10,45 |
| 286 | 381 | 476 | 571 | 10,93 |
| 312 | 416 | 519 | 622 | 11,42 |
| 339 | 452 | 564 | 676 | 11,90 |
| 367 | 489 | 611 | 732 | 12,39 |
| 396 | 528 | 659 | 790 | 12,87 |
| 427 | 568 | 710 | 850 | 13,36 |
| 458 | 610 | 762 | 913 | 13,84 |
| 491 | 654 | 816 | 978 | 14,33 |
| 524 | 698 | 872 | 1045 | 14,81 |
| 559 | 745 | 929 | 1114 | 15,29 |
| 595 | 792 | 989 | 1185 | 15,78 |
| 632 | 842 | 1050 | 1259 | 16,26 |
| 670 | 892 | 1114 | 1334 | 16,75 |
| 709 | 944 | 1179 | 1412 | 17,23 |
| 749 | 998 | 1245 | 1493 | 17,71 |
| 791 | 1053 | 1314 | 1575 | 18,20 |
| 833 | 1110 | 1385 | 1660 | 18,68 |
| 877 | 1168 | 1457 | 1746 | 19,16 |
| 922 | 1227 | 1532 | 1835 | 19,65 |
| 968 | 1289 | 1608 | 1927 | 20,13 |
| 1015 | 1351 | 1686 | 2020 | 20,61 |
| 1063 | 1415 | 1765 | 2116 | 21,09 |
| 1112 | 1481 | 1847 | 2214 | 21,58 |
| 1162 | 1548 | 1931 | 2314 | 22,06 |
| 1214 | 1616 | 2016 | 2416 | 22,54 |
| 1266 | 1686 | 2103 | 2520 | 23,03 |
| 1320 | 1757 | 2192 | 2627 | 23,51 |
| 1375 | 1830 | 2283 | 2736 | 23,99 |
| 1431 | 1905 | 2376 | 2847 | 24,48 |
| 1488 | 1980 | 2470 | 2960 | 24,96 |
| 1556 | 2058 | 2567 | 3076 | 25,44 |
| 1605 | 2136 | 2665 | 3193 | 25,92 |
| 1665 | 2217 | 2765 | 3313 | 26,41 |
| 1727 | 2298 | 2867 | 3435 | 26,89 |
| 1789 | 2382 | 2970 | 3560 | 27,35 |
| 1852 | 2466 | 3076 | 3686 | 27,85 |
| 1918 | 2553 | 3183 | 3815 | 28,34 |
| 1984 | 2640 | 3293 | 3964 | 28,82 |
| 2051 | 2729 | 3404 | 4079 | 29,30 |
| 2119 | 2820 | 3517 | 4215 | 29,79 |
| 2188 | 2912 | 3632 | 4352 | 30,27 |
| 2258 | 3006 | 3748 | 4492 | 30,75 |

| H 6 M* | |
|--------------------------|--------------------|
| VOLUME (m ³) | INWENDIGE DIAMETER |
| 387 | 9,06 |
| 455 | 9,83 |
| 528 | 10,58 |
| 606 | 11,34 |
| 689 | 12,09 |
| 778 | 12,85 |
| 872 | 13,60 |
| 972 | 14,36 |
| 1077 | 15,12 |
| 1188 | 15,88 |
| 1303 | 16,63 |
| 1425 | 17,39 |
| 1551 | 18,14 |
| 1683 | 18,90 |
| 1820 | 19,65 |
| 1963 | 20,41 |
| 2112 | 21,17 |
| 2264 | 21,92 |
| 2422 | 22,67 |
| 2589 | 23,44 |
| 2758 | 24,19 |
| 2934 | 24,95 |
| 3113 | 25,70 |
| 3299 | 26,46 |
| 3492 | 27,22 |
| 3687 | 27,97 |
| 3890 | 28,73 |
| 4095 | 29,48 |
| 4309 | 30,24 |
| 4529 | 31,00 |
| 4750 | 31,75 |
| 4981 | 32,51 |
| 5213 | 33,26 |
| 5454 | 34,02 |
| 5700 | 34,78 |
| 5949 | 35,53 |
| 6206 | 36,29 |
| 6465 | 37,04 |
| 6733 | 37,80 |
| 7007 | 38,56 |

| H 7 M | |
|--------------------------|--------------------|
| VOLUME (m ³) | INWENDIGE DIAMETER |
| 424 | 8,78 |
| 492 | 9,46 |
| 565 | 10,14 |
| 643 | 10,81 |
| 726 | 11,49 |
| 814 | 12,17 |
| 906 | 12,84 |
| 1002 | 13,52 |
| 1102 | 14,20 |
| 1206 | 14,87 |
| 1314 | 15,55 |
| 1425 | 16,22 |
| 1539 | 16,90 |
| 1657 | 17,58 |
| 1778 | 18,25 |
| 1902 | 18,93 |
| 2029 | 19,60 |
| 2160 | 20,28 |
| 2294 | 20,95 |
| 2432 | 21,62 |
| 2574 | 22,30 |
| 2720 | 22,97 |
| 2869 | 23,65 |
| 3022 | 24,33 |
| 3178 | 25,01 |
| 3338 | 25,69 |
| 3501 | 26,37 |
| 3667 | 27,05 |
| 3836 | 27,73 |
| 4008 | 28,41 |
| 4183 | 29,09 |
| 4361 | 29,77 |
| 4542 | 30,45 |
| 4726 | 31,13 |
| 4913 | 31,81 |
| 5103 | 32,49 |
| 5296 | 33,17 |
| 5492 | 33,85 |
| 5691 | 34,53 |
| 5893 | 35,21 |
| 6098 | 35,89 |
| 6306 | 36,57 |
| 6517 | 37,25 |
| 6731 | 37,93 |
| 6948 | 38,61 |
| 7168 | 39,29 |
| 7391 | 39,97 |
| 7617 | 40,65 |
| 7846 | 41,33 |
| 8078 | 42,01 |
| 8313 | 42,69 |
| 8551 | 43,37 |
| 8792 | 44,05 |
| 9036 | 44,73 |
| 9283 | 45,41 |
| 9533 | 46,09 |
| 9786 | 46,77 |
| 10042 | 47,45 |
| 10301 | 48,13 |
| 10563 | 48,81 |
| 10828 | 49,49 |
| 11096 | 50,17 |
| 11367 | 50,85 |

| H 8 M | |
|--------------------------|--------------------|
| VOLUME (m ³) | INWENDIGE DIAMETER |
| 484 | 8,78 |
| 562 | 9,46 |
| 645 | 10,14 |
| 735 | 10,81 |
| 830 | 11,49 |
| 930 | 12,17 |
| 1037 | 12,84 |
| 1149 | 13,52 |
| 1267 | 14,20 |
| 1390 | 14,87 |
| 1519 | 15,55 |
| 1654 | 16,22 |
| 1795 | 16,90 |
| 1941 | 17,58 |
| 2093 | 18,25 |
| 2250 | 18,93 |
| 2414 | 19,60 |
| 2583 | 20,28 |
| 2758 | 20,95 |
| 2938 | 21,62 |
| 3124 | 22,30 |
| 3316 | 22,97 |
| 3514 | 23,65 |
| 3820 | 24,33 |
| 4032 | 25,01 |
| 4250 | 25,69 |
| 4473 | 26,37 |
| 4702 | 27,05 |
| 4937 | 27,73 |
| 5177 | 28,41 |
| 5423 | 29,09 |
| 5675 | 29,77 |
| 5932 | 30,45 |
| 6195 | 31,13 |
| 6464 | 31,81 |
| 6739 | 32,49 |
| 7019 | 33,17 |
| 7305 | 33,85 |
| 7596 | 34,53 |
| 7894 | 35,21 |
| 8197 | 35,89 |
| 8505 | 36,57 |
| 8820 | 37,25 |
| 9140 | 37,93 |
| 9466 | 38,61 |
| 9797 | 39,29 |
| 10135 | 39,97 |
| 10478 | 40,65 |
| 10825 | 41,33 |
| 11179 | 42,01 |
| 11539 | 42,69 |
| 11905 | 43,37 |
| 12276 | 44,05 |
| 12653 | 44,73 |
| 13037 | 45,41 |

SOORTEN HEFHAKEN

Zie technische fiche welke hefhaken nodig zijn voor welk type wanden.

- Kogelkopankers (1) = KKA
- Ringtransportankers (2) = RTA
- Schroefankers = MRD24 - MRD42 (3)



TOEBEHOREN

SAPSCHEIDER VOOR RUWVOERSILO'S



(CSAPAF 57X110)

De sapscheider heeft volgende buitenmaten: lengte van 110 cm, breedte van 50 cm en een hoogte van 57 cm. Er komt een deksel van 12 cm dik bovenop + afvoerrooster en putdeksel. Het gewicht van dit element bedraagt 475 kg per stuk.

Werking:

- Een bypass zorgt voor de scheiding van de geconcentreerde silosappen en de sappen aangelengd met regenwater.
- De trage, meest geconcentreerde stromen worden afgevoerd naar een opslagput.
- Bij hevige regenval stroomt het water sneller waardoor het over de scheidingswand in de bypass terecht komt. Dit water is minder geconcentreerd en kan geloosd worden wanneer het voldoet aan de lozingsnormen.

Kenmerken:

- ✓ De betonnen sapscheider wordt vervaardigd in de betonkwaliteit C50/60 voor milieuklasse: XA3 - XC
- ✓ Een sapscheider bevat een gecertificeerde, roestvrije hijsvoorziening.
- ✓ De sapscheider wordt in 1 deel gemaakt.

| | | SAPSCHEIDER | | | | |
|-------|--------|--------------|--------------|---------------|---------------|---------------------|
| | | HOOGTE CM | LENGTE CM | BREEDTE CM | GEWICHT KG | BETON- KWALITEIT |
| 12227 | CSAPAF | 57 | 110 | 50 | 475 | C50/60 |

HET MANUELE RUWVOER AFDEKSYSTEEM SILAGE SAFE



Silage Safe

Het innovatieve Silage Safe afdeksysteem stelt u in staat om uw ruwvoer op een eenvoudige en arbeidsbesparende wijze goed in- en uit te kuilen.

Het afdekken en openen van uw ruwvoer is vaak een fysiek zwaar en tijdrovend werk. Ook heeft de wijze van afdekken invloed op de kwaliteit van ruwvoer.

Het luchtdicht afdekken van uw kuilvoer op een efficiënte manier is daarom zeer belangrijk. Het Silage Safe afdeksysteem biedt u de mogelijkheid om nauwkeurig en met een minimale fysieke inspanning uw ruwvoer af te dekken nog voordat de regen arriveert.

Silage Safe gebruikershandleiding



1

Komen de onderdelen niet overeen met de pakbon of hebt u vragen over de installatie? Neem contact op met CBS Beton.



2

Splits het materiaal in 2 groepen. Groep 1: de helft van de doeken, pvc- en stalen buizen en alle spanriemen. Dit is voor de linker silowand, gezien vanaf de kuilingang. Groep 2: de andere helft van de doeken, pvc- en stalen buizen en alle gespen. Dit is voor de rechter silowand.



3

Begin met groep 1: leg een doek met de openingen omhoog en doe de pvc-buis in de onderste zoom, met de mof rechts.



4

Doe de stalen buis in de juiste zoom, schat de kuilhoogte in. Doe de spanriemen om de buis bij de openingen. Doe dit bij alle doeken van groep 1.



5

Leg een doek van groep 2 met de openingen naar boven. Doe een PVC-buis in de onderste zoom met de mof links.



6

Doe de stalen buis in de juiste zoom en plaats de gespen bij de openingen. Doe dit bij alle doeken van groep 2.



7

Leg de doeken van groep 1 over de linkerwand (gezien vanaf kuilingang), met de mof naar voren. Schuif de buizen in elkaar. Zorg er steeds voor dat het achterste doek, het doek ervoor overlapt. Doe dit ook aan de rechterkant met de doeken van groep 2.



8

Leg het plastic over de wanden (zie achterzijde). Zorg voor 10-20 cm speling op de vloer.



9

U kunt nu inkuilen. Doe dit zo rond mogelijk voor een optimale trekspanning, zonder ruimte voor zuurstof.



10

Trek het plastic en daarna de doeken over de kuil. Verbind alle spanriemen met de gespen en trek de doeken naar elkaar toe.



11

Gebruik de RVS-spanner: plaats de voet van de spanner achter de stalen buis waar de spanriem is bevestigd. Haal de riem door de opening van de spanner. Trek de spanner naar u toe en herhaal. Doe dit bij alle riemen. 1 én 3 weken na inkuilen opnieuw aanspannen i.v.m. inzakken van de kuil.



12

Verbind de 2 rode pvc-buizen aan de grijze pvc-buizen bij de kuilingang als markering en voor regenwaterafvoer.

HET AUTOMATISCHE RUWVOER AFDEKSYSTEEM EASY SILAGE



Met het automatische EasySilage Portaal afdeksysteem bewaren melkveehouders hun ruwvoer optimaal dankzij een afdichtzeil en watersysteem dat het ruwvoer perfect afsluit. Door snel en goed het ruwvoer af te dichten kan u deze perfect omzetten tot een hoogwaardig product.

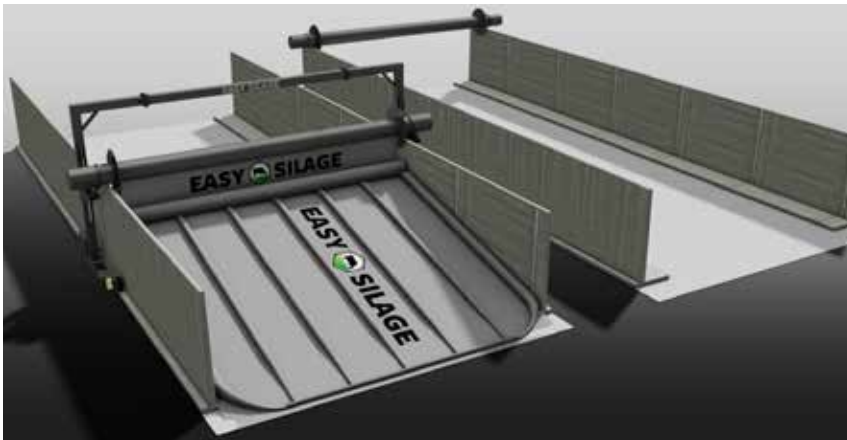
Het afdekken of opendraaien van uw sleufsilos kan door 1 persoon gedaan worden. Ons slim afdeksysteem is uitgevoerd met zelfcorrigerend sturend rijden, volautomatisch met een afstandsbediening met accu-energie, gevoed door zonnepanelen.

De Easy Silage portaalsystemen zijn geschikt voor alleenstaande sleufsilos tot 100 meter lang en 25 meter breed en zijn eenvoudig te bedienen met een afstandsbediening. Het portaalsysteem zelf gaat tot 26 m breed. Omdat ieder bedrijf uniek is, wordt er een afdeksysteem op maat samengesteld.

KENMERKEN EASY SILAGE:

- Constante optimale kwaliteit ruwvoer
- In hoogte verstelbaar
- Sneller en efficiënter in- en uitkuilen: klaar binnen 30 minuten
- Volautomatisch afdekken en afrollen met afstandsbediening
- Er is een vulwatersysteem voorzien in het zeil zodat het niet opvliegt
- Kostenbesparend in arbeid en materiaal
- Investerings binnen 5 jaar terugverdiend
- CE gekeurd

4 soorten oplossingen



Hebt u **meerdere silo's naast elkaar** dan maakt u het best gebruik van het **portaal systeem met wisselrol**. Hierbij gaan we uit van silo's met een **maximale breedte van 17 meter**, waarbij de veehouder met 1 machine de silo waar hij aan het uitkuilen is en de silo waar hij wenst in te kuilen, gelijktijdig kan bedienen. De ruimte **tussen de silo's dient min. 1,5 meter te zijn**, zodat de afdekmachine langs de silowanden kan rijden.

1) Portaalstelsysteem

Het portaalstelsysteem is geschikt voor silo's tot een breedte van wel 26 meter. De machine rijdt naast de silowanden. Standaard - Ledverlichting - Stuurcorrectie - CE-keurmerk



2) Portaalstelsysteem met wisselrol

Dit innovatieve systeem is ontwikkeld voor melkveehouders met meerdere silo's. Hierbij gaan we uit van silo's met een maximale breedte van 17 meter, waarbij de veehouder met 1 machine de silo waar hij aan het uitkuilen is en de silo waar hij wenst in te kuilen, gelijktijdig kan bedienen.



3) Railsysteem

Het railsysteem rijdt in een goot op de silowand. Deze wordt met speciale beugels op de wand gemonteerd, hiervoor moeten de gestorte wanden van de silo min. 20 cm dik zijn. Tevens is er de mogelijkheid om de machine in hoogte te verstellen, zodat u tijdens het inkuilen onder de rol door kunt rijden.



4) Nicolaes D.drive

De gehele power unit van de machine is volledig af te koppelen, en voor meerdere portalen te gebruiken. De unit (dolly) is voorzien van alle componenten die nodig zijn voor het aandrijven en aansturen van de machine. Deze dolly is af en aan te koppelen door 1 persoon en gemakkelijk van de ene silo naar de andere te bewegen.





CBS Beton NV

Hooiemeersstraat 8, 8710 Wielsbeke, België.

Tel: + 32 56 61 75 37 - info@cbs-beton.com - www.cbs-beton.com

We willen erop wijzen dat de informatie en aantekeningen in deze technische catalogus geen volledige en sluitende beschrijving vormen. Ze zijn veeleer bedoeld als aanvulling op de algemeen erkende regels van de bouwtechniek die de deskundige gebruiker in acht moet nemen en als toelichting op de installatie en het gebruik van onze producten. Bovendien willen we erop wijzen dat onze producten alleen mogen worden gebruikt en geïnstalleerd door bekwame personen en dat er bijzondere aandacht moet worden besteed aan de juiste behandeling en opslag van onze goederen. We staan u steeds graag bij met de nodige raad en tips.