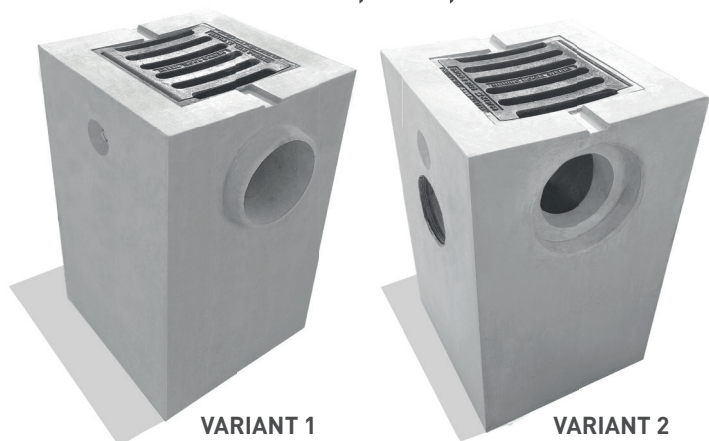




Een geïntegreerde zandvangput zorgt dat vervuiling en zand worden opgevangen voordat het in het riool kan stromen. Door de scharnierende werking van het rooster is het reinigen van de zandvanger zeer eenvoudig.

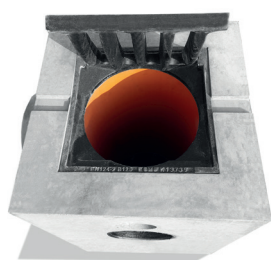
ZANDVANGPUT VOOR VERHOLEN GOOT TYPE CVHGZV 34X200

H 81 x L 49,5 x B 49,5 cm



VARIANT 1

VARIANT 2



VARIANT 2: bovenaanzicht

TWEE VARIANTEN

VARIANT 1: open zandvangput met gietijzeren straatkolk

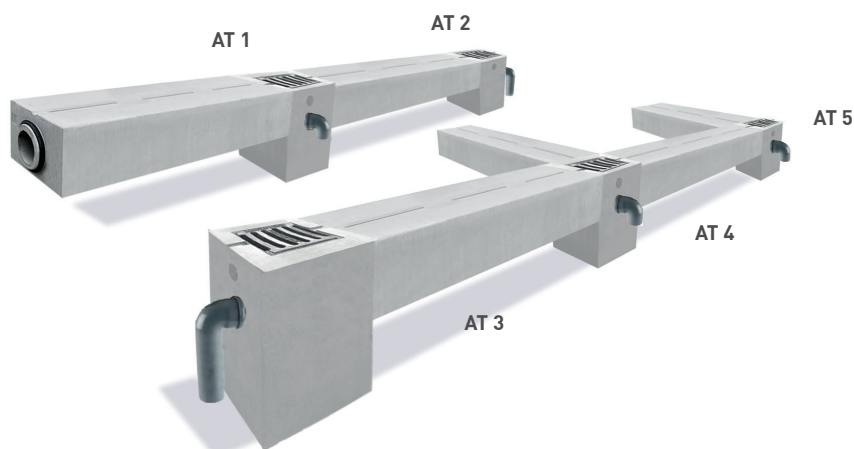
- Dit is een zuivere zandvangput: onderaan de put bevindt zich enkel een aansluitmof type PVC met een diameter van 160 mm. Afhankelijk van de hoogte van de aansluitmof varieert de opvangcapaciteit van 12 tot 30 liter.

VARIANT 2: zandvangput met geïntegreerde stankafsluiter

- De tweede variant heeft een geïntegreerde sifon (stankafsluiter) in hoogwaardig PVC (klasse B, 125 kN belastbaarheid). Het zand en slib worden opgevangen in een verticale PVC-buis diameter 315 mm. De opvangcapaciteit bedraagt 20 liter. Bij dit type kan de aansluithoogte niet gewijzigd worden.

Kenmerken: Er zijn 5 aansluittypes.

- AT 1 – tussen twee verholen goten
- AT 2 – eindput open links
- AT 3 – eindput open rechts
- AT 4 – T type
- AT 5 – L type



ZANDVANGPUT						
	HOOGTE CM	LENGTE CM	BREEDTE CM	GEWICHT KG	HEFHAKEN KKA	BETON- KWALITEIT
CVHGZV 81x50	81	49,5	49,5	360	2 x 2,5 T	C50/60